



Automatic Cutting Machines



FORMULA EVO PLUS

С ДНК изготовителей на 40 лет мы рождали амбициозный проект с крайне гибкими решениями для каждого специфического производственного требования.

Формула EvoPlus представляет вторую финишную линию того проекта, очень амбициозного для полного контроля машинного оборудования путем цифровой технологии, которое отлично интегрируется в Синхро-Раскройном Цехе ф. IMA и отражает принципы Индустрии 4.0

Быстрая, тихая и точная новая головка кроя "Formula Evo Plus" с рациональным дизайном и со сверхсовременным интерфейсом оператора – ЧМИ (человеко-машинный интерфейс) – с ПК на шите для максимальной надежности и интеграции с системами анализа оперативных данных.

With a manufacturer' DNA for 40 years, we have created an ambitious project with extremely flexible cutting solutions for every specific production needs.

Formula Evo Plus series is the second goal in the very ambitious project of machines fully controlled by digital technology, which perfectly integrates in the Syncro Cutting Room by IMA and that respects the principles of Industry 4.0

Fast, noiseless and precise, the new cutter "Formula Evo Plus", with its rational design, is equipped with modern human machine interface - HMI with PC on board to ensure maximum reliability and integration with operational data analysis systems.



система автодиагностики и обслуживания
путем дистанционной системы
*Auto-diagnosis system and remote
control assistance*

70

головка кроя модульного и
взаимозаменяемого типа
*Modular and interchangeable
cutting head.*

50



70H

30

100



инжиниринг для Синхро-Раскройного Цеха

The **EVO** PLUS series

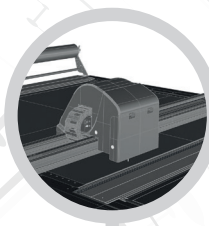
Много конфигураций в распоряжении со специфическими отдачами для каждой области с персонализированными параметрами благодаря целенаправленному программному обеспечению с очень интуитивными командами. Цифровой контроль всех рабочих функций для оптимизации процесса кроя.

Multiple configurations available with specific performances for any Industry and customized parameterization thanks to a software that is highly intuitive. Digital control of all working functions in order to optimize the cutting process.

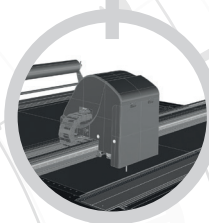
окно кроя в распоряжении в двух размерах
Cutting window length available in two sizes.



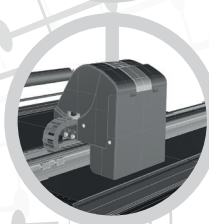
электроника Mitsubishi последнего поколения
Latest generation Mitsubishi electronics.



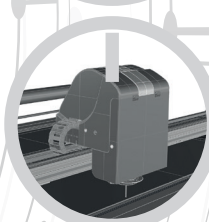
919|30
pag. 4



919|50/70
pag. 6



919|70H
pag. 8



919|99
pag. 10



автоматизированное производство и подключено
Automated and interconnected production



919.30 решение **IMA** для не высоких толщин. Машина годная для не крупных объемов производства, для коллекций или прототипов, для края легких тканей, дублирующих материалов и/или технических тканей. До настилов 30 мм в сжатом виде.

IMA 919.30 is the solution for low thicknesses. Particularly suitable for small series productions, such as samples or prototypes, is the right answer for cutting of light fabrics, adhesives or technical materials.
Up to 30 mm compressed lays.

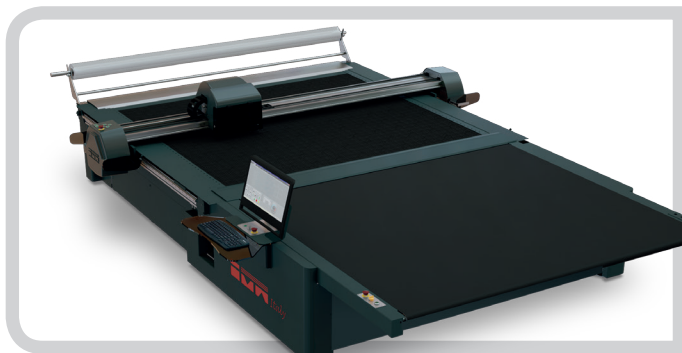
919 30

высокая точность для серийных не крупных производств
High precision for small series productions



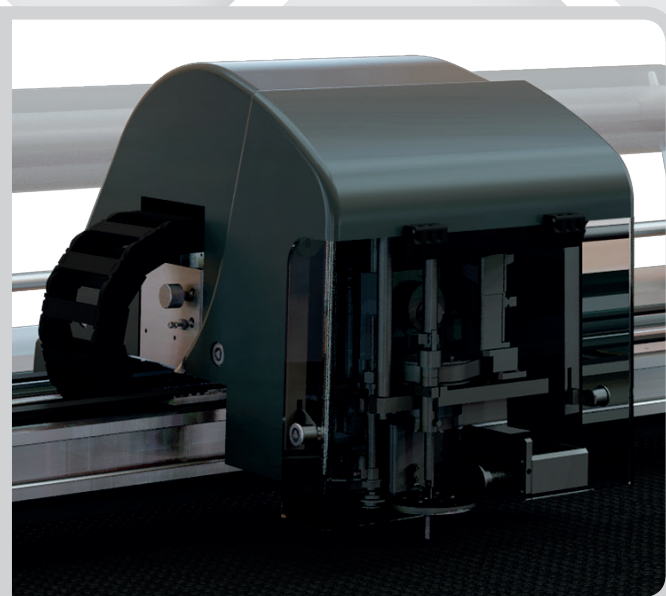
Оперативные данные/ functional details

Длина окна края	Ширина окна края	макс.высота края	рабочая т-ра	рабочая влажность
145*/175** cm	180/200/220	30 mm	10°/50°	30%-80%
<i>cutting windows length</i>	<i>cutting windows width</i>	<i>cutting thickness</i>	<i>environment temperature</i>	<i>humidity (without condense)</i>



Деталь головки кроя и движения открытия передней части с доступом к механизму

detail of cutting head and front opening movement with access to the mechanism.



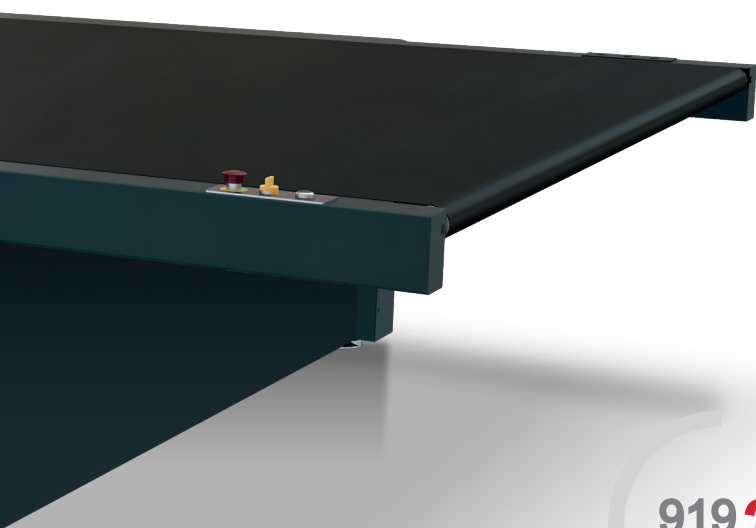
от единого полотна до 30 мм в сжатом виде
from single ply to 30 mm compressed



окно кроя в распоряжении в двух размерах
cutting window length available in two sizes

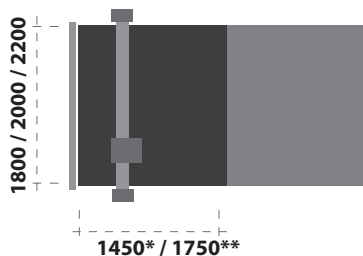


точность (цифровая) в миллиметрах
precision (digital) in millimeters



91930

Площадь кроя / cutting area



* short windows
** long windows

Технические данные / technical details

уст.мощность	средний расход	рабочее давление	вес	подсоединения
22 Kw	5,5 Kw/h	6 bar	2500*/2700**Kg	400/3 - 50/60 Hz
<i>power plant</i>	<i>average power consumption</i>	<i>pressure</i>	<i>weight</i>	<i>power supply</i>

IMA 919 50/70

EVOLV PLUS

919.50/70 самое гибкое решение всей гаммы **IMA**. Машина годная для значительных объёмов производства как эластичных, так и лёгких тканей как более жестких. Она сочетает оптимальное качество кроя с переменными толщинами. До настилов **50/70** мм в сжатом виде.

IMA 919.50 / 70 is the most versatile solution in IMA range of cutting machines. Suitable for large quantities of production with different materials, from the most elastic and light to the hardest one. It perfectly combines a good cutting quality with variable thicknesses. Up to 50 mm compressed lays for **919.50** version and up 70 mm compressed lays for **919.70** version

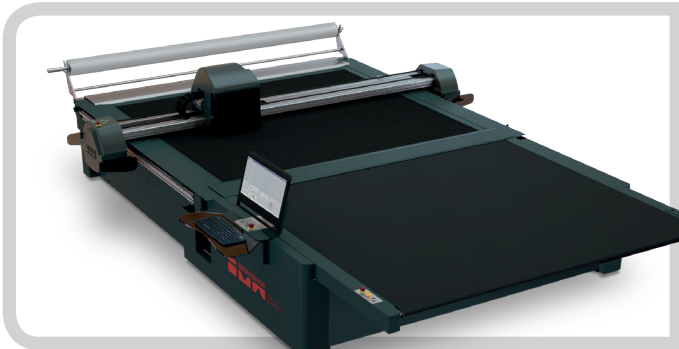
919 50
919 70

максимальная адаптация и гибкость при потреблении
Maximum versatility and flexibility of use.



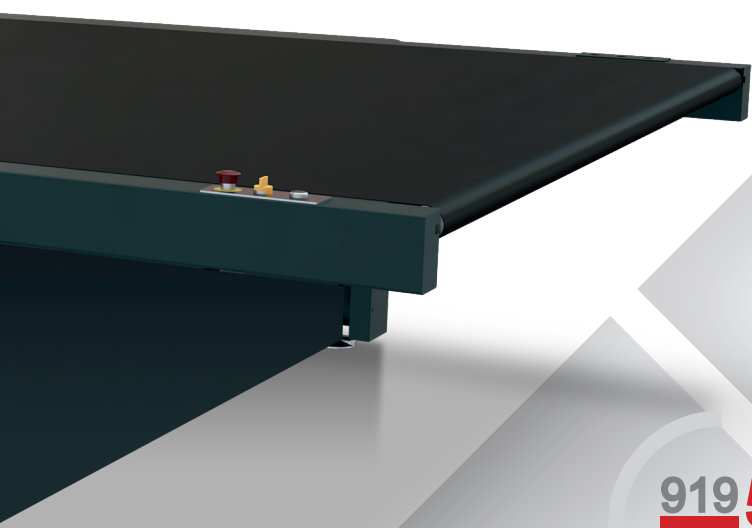
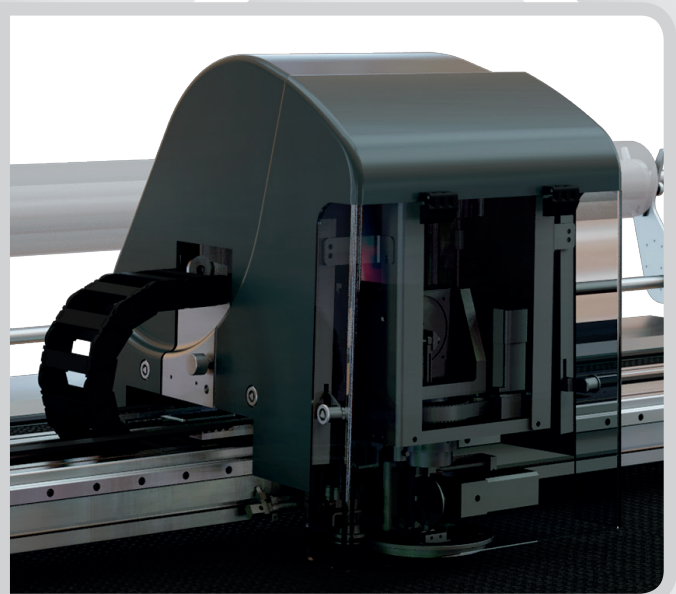
Оперативные данные/ functional details

Длина окна кроя	Ширина окна кроя	макс.высота кроя	рабочая т-ра	рабочая влажность
145*/175** cm	180/200/220	50 / 70 mm	10°/50°	30%-80%
<i>cutting windows length</i>	<i>cutting windows width</i>	<i>cutting thickness</i>	<i>environment temperature</i>	<i>humidity (without condense)</i>



Деталь головки кроя и движения открытия передней части с доступом к механизму

detail of cutting head and front opening movement with access to the mechanism.



от единого полотна до 50/70 мм в сжатом виде
up to 50 / 70 mm compressed



головка кроя модульного и взаимозаменяемого типа
modular and interchangeable head

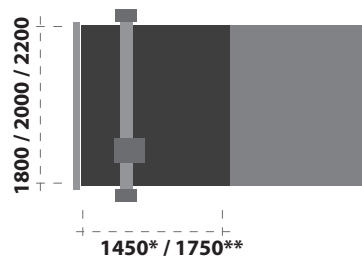


окно кроя в распоряжении в двух размерах
cutting window length available in two sizes



точность (цифровая) в миллиметрах
precision (digital) in millimeters

Площадь кроя / cutting area



* short windows
** long windows

919 50
919 70

Технические данные / technical details

уст.мощность	средний расход	рабочее давление	вес	connessioni
22 Kw	5,5 Kw/h	6 bar	2500*/2700**Kg	400/3 - 50/60 Hz
<i>power plant</i>	<i>average power consumption</i>	<i>pressure</i>	<i>weight</i>	<i>power supply</i>

919.70H новое решение, разработанное для жестких тканей и для джинсов.

Машина оснащена рядом двигателей мощнее (6000 об/мин) со специальной и усовершенствованной технологией головки кроя и с умным программным обеспечением для управления и контроля всех функций. Она оснащена программным обеспечением, специально разработанным для выполнения специфических функций как симметрии и оптимизации пути кроя

IMA 919.70H is the new solution developed by IMA specially for hard materials and denim. The machine is equipped with more powerful motors (6000 RPM), with specific mechanics of the head and with smart software to manage and control all machine functions.

Special software has been developed to make dedicated functions as symmetries and smoothing (a special software function that optimizes the cutting path).

91970H
6000 об/мин

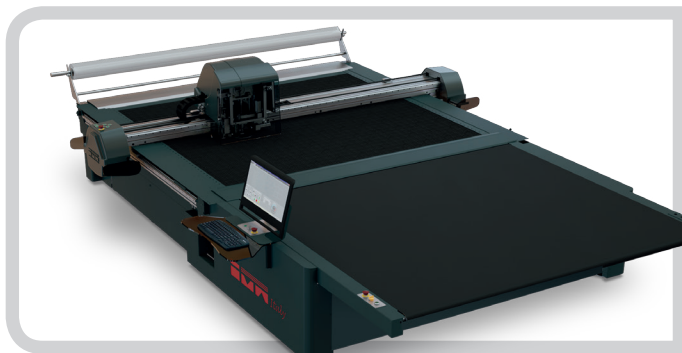
высокие отдачи благодаря мощным двигателям
High performance with powerful motors




точность (цифровая) в мм
precision (digital) in millim

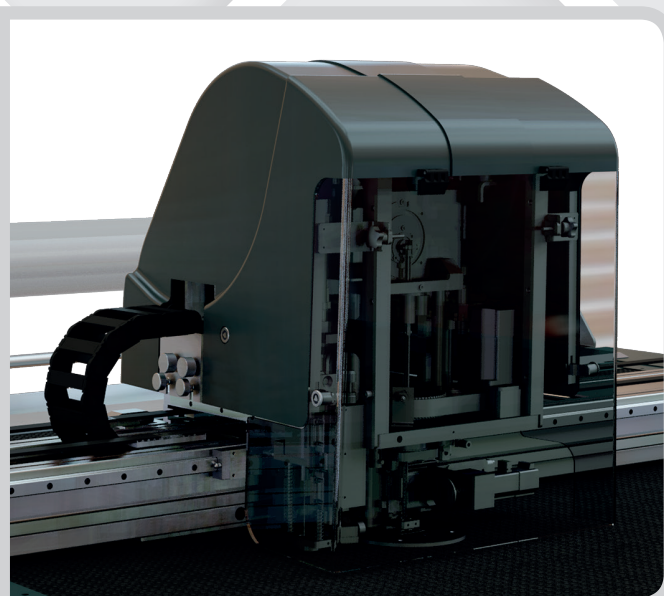
Оперативные данные/ functional details

Длина окна кроя	Ширина окна кроя	макс.высота кроя	рабочая т-ра	рабочая влажность
175 cm	180/200/220	70 mm	10°/50°	30%-80%
cutting windows length	cutting windows width	cutting thickness	environment temperature	humidity (without condense)



Деталь головки кроя и движения открытия передней части с доступом к механизму

detail of cutting head and front opening movement with access to the mechanism.



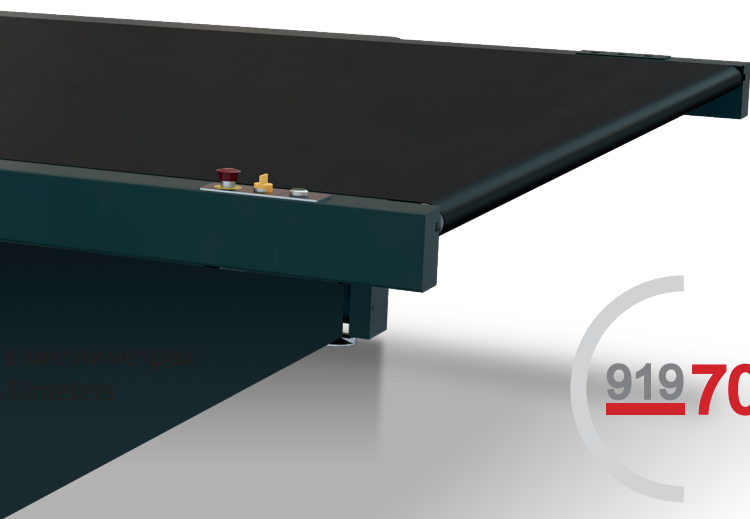
от единого полотна до 70 мм в сжатом виде
up to 70 mm compressed



спецификация "жестких" тканей
"hard fabric" specialist

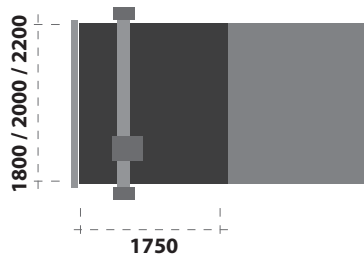


точность (цифровая) в миллиметрах
precision (digital) in millimeters



91970H

Площадь кроя / cutting area



Технические данные / technical details

уст.мощность	средний расход	рабочее давление	вес	подсоединения
30 Kw	8 Kw/h	6 bar	3000 Kg	400/3 - 50/60 Hz
<i>power plant</i>	<i>average power consumption</i>	<i>pressure</i>	<i>weight</i>	<i>power supply</i>

919.99 решение **IMA** для трикотажа обычно с крупными объёмами мягких материалов. Самая производительная модель с толщиной до 99 мм в сжатом виде.

IMA 919.99 is the solution for the production of knitwear, with large quantities and generally soft materials. It is the most productive model of the range with a thickness reaching 99 mm compressed lays.

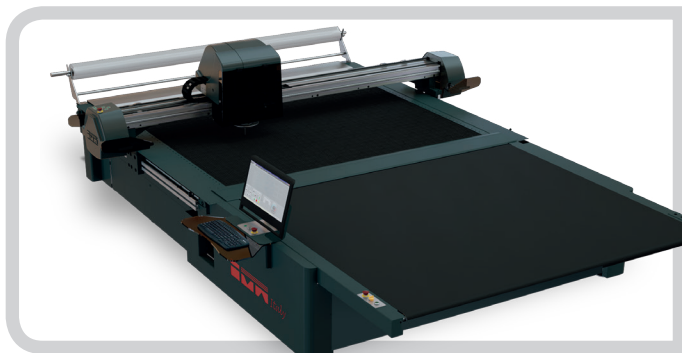
919 99

инновационная и точная система направляющей ножа
Innovative and precise blade holder system



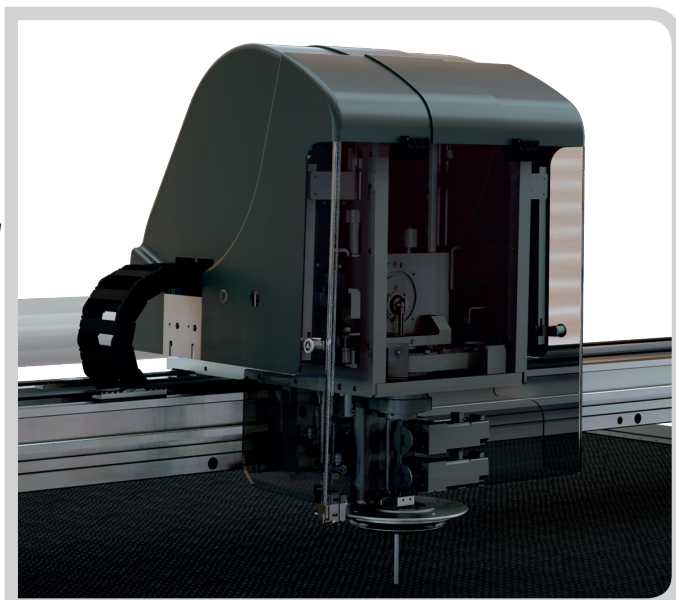
Оперативные данные/ functional details

Длина окна кроя	Ширина окна кроя	макс.высота кроя	рабочая т-ра	рабочая влажность
175 cm	180/200/220	100 mm	10°/50°	30%-80%
<i>cutting windows length</i>	<i>cutting windows width</i>	<i>cutting thickness</i>	<i>environment temperature</i>	<i>humidity (without condense)</i>



Деталь головки кроя и движения открытия передней части с доступом к механизму

detail of cutting head and front opening movement with access to the mechanism.



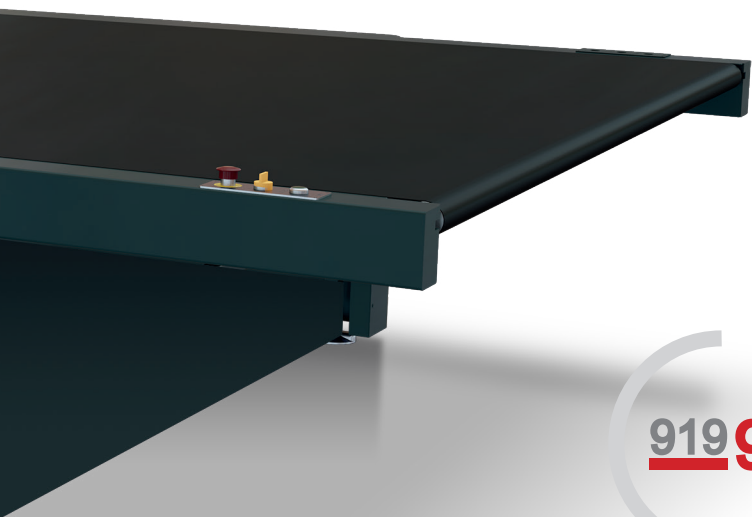
от единого полотна до 100 мм в сжатом виде
up to 100 mm compressed



головка кроя модульного и взаимозаменяемого типа
modular and interchangeable head

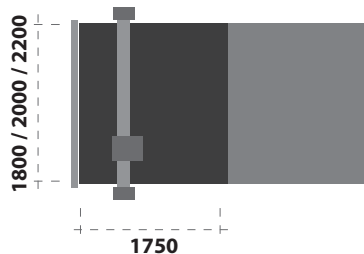


точность (цифровая) в миллиметрах
precision (digital) in millimeters



919 99

Площадь кроя / cutting area



Технические данные / technical details

уст.мощность	средний расход	рабочее давление	вес	подсоединения
30 Kw	8 Kw/h	6 bar	3000 Kg	400/3 - 50/60 Hz
<i>power plant</i>	<i>average power consumption</i>	<i>pressure</i>	<i>weight</i>	<i>power supply</i>

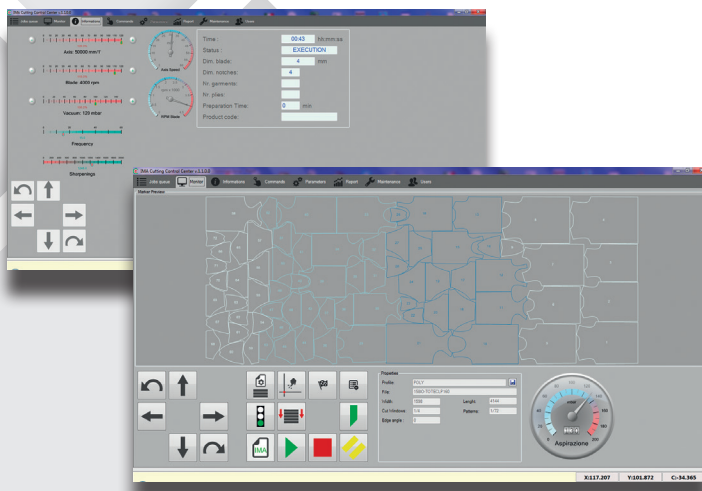


IMA Cutting Control Center оперативное и контрольное сердце всех функций головки кроя. Оно проектировано с ясным и персонализируемым графическим интерфейсом для управления и контроля машины в каждой детали.

При работе важно держать всё под контролем: скорость кроя, вращение ножа, вакуум и т.д. Кроме того данные параметры можно менять при процессе не останавливая машину.

IMA Cutting Control Center is the means of controlling the activities of your cutting machine, with ergonomic graphical interface, friendly and customizable which allows you to control and monitor the machine in all its functions.

When running, everything is under control: cutting speed, blade rotation speed, vacuum, etc. and in case of need these parameters can be adjusted during the machine running.



С предварительным видом раскладки можете посмотреть выкроенные детали, детали которые ещё надо кроить и динамическую позицию ножа кроя.

На основе количества полотен для кроя и типологии ткани можно менять параметры работы машины, а также можно сохранить их как "профиль" в безграничных возможных сочетаниях.

IMA Cc визуализирует архив файла кроя с деталями для предварительного вида раскладок и позволяет оптимальное управление очереди работы с оценкой времени каждой раскладки и путем сопоставления подобных, ранее исполненных работ запоминает в подробности всю деятельность машины (план работы, время для выполнения каждой операции, потребитель и т.д.)

IMA Cc значит "**ИНДУСТРИЯ 4.0**" и позволяет фильтровать данные на своё усмотрение и отдать персонализированные отчеты, которые можно вывести и анализировать любой программой управления данными. Кроме того, можно иметь разные уровни доступа к функциям, в зависимости от потребителя.

Marker preview shows the cut pieces, the ones to be cut and the dynamic position of the cutting blade.

Based on the plies to be cut, the type of fabric, etc. it is possible to adjust the operating parameters of the machine and store them in an unlimited number of profiles.

IMA Cc shows the cutting files archives, with details and marker preview, and allows you to better manage the job queues. Estimates time of cutting of each marker, comparing them with previous ones. Stores all the activities of the machine (orders, times, users etc..).

*IMA Cc is "**INDUSTRY 4.0**" and allows you to filter the data on your need and produces customized reports that can be exported and analyzed in all management systems.*

Allows you to have different access to various features for each user.



IMA Cutting Optimizer Evo Plus позволяет ускорение и улучшение работы головки кроя и позволяет работать без разницы с любым файлом для кроя (ISO) разработанным любым САПРом

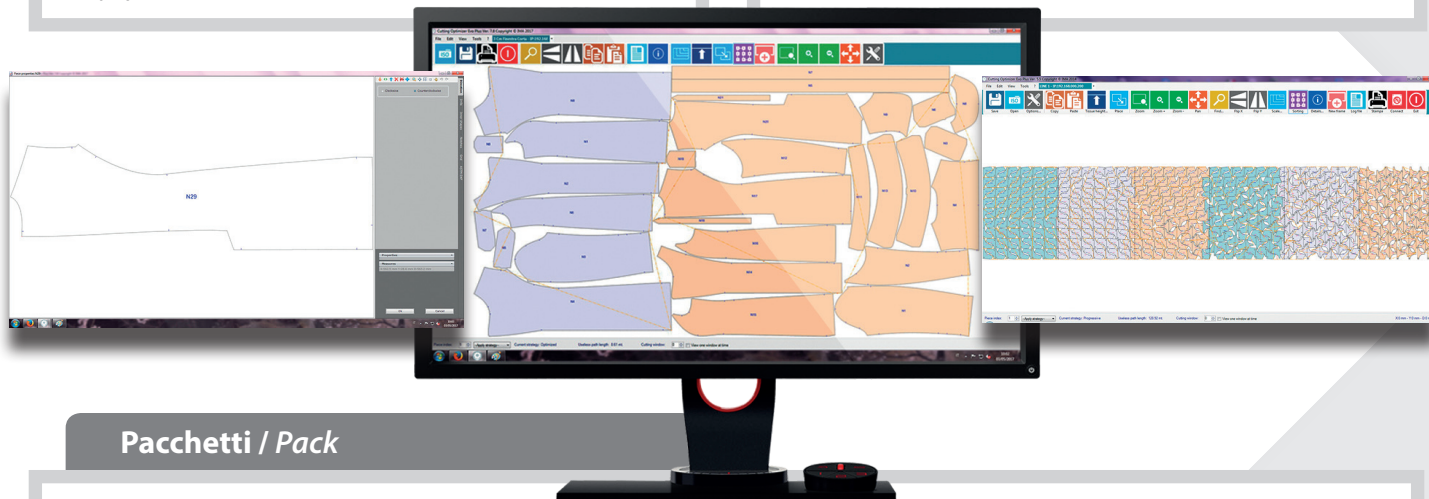
Оптимизирует распределение точек деталей, автоматически опознаёт общие линии и симметрии. Автоматически устанавливает оптимальную точку входа ножа, а также критические зоны, где надо понижать скорость.

Позволяет изменение формы и размера каждой надсечки, направления пути деталей и последовательность выполнения (стратегия) в зависимости от размера деталей, от самого короткого пути с возможностью свободно двигать, стирать и дублировать детали, объединить несколько раскладок и создавать панели для склеивания с выводом файла в форматах ISO или ASTM-DXF.

IMA Cutting Optimizer Evo Plus is an indispensable tool to speed up and improve your cutting machine performance, works indifferently on cutting files (ISO) coming from any CAD.

Optimizes the distribution of points on the patterns, automatically identifies the common lines and the symmetries, automatically determines the optimum entry point of blade and the critical areas where reducing the speed.

Allows to change the shape and the size of each notch, the path direction of the patterns and the order of execution (strategy) depending on the size of the pieces, the shortest path, etc. Offers the opportunity to move, delete and duplicate freely patterns, merge several markers and create panels for fusing. Finally you can export in ISO or ASTM-DXF format.



ПАКЕТ 1

Evo Plus Cutting Optimizer – Фильтр файла ISO:

- Чистка файла от ошибок синтаксиса и экспорта
- Базовые функции управления детали

ПАКЕТ 2

Evo Plus Cutting Optimizer – Разработка Файла ISO

- Фильтр точек деталей
- Общие линии
- Автоматическая точка начала

ПАКЕТ 3

Evo Plus Cutting Optimizer – Управление надсечками:

- Изменение надсечек
- Масштабирование надсечек
- Различные автоматические функции надсечек

ПАКЕТ 4

Evo Plus Cutting Optimizer – Изменение раскладки

- Ручное передвижение деталей
- Можно ставить вверх или в очереди разные раскладки
- Геометрический контроль перекрытия деталей

ПАКЕТ 5

Evo Plus Cutting Optimizer – Гармонизировать путь

- Распознавание и исправление ненормальных точек вдоль кривых

PACK 1

Evo Plus Cutting Optimizer – ISO File Filter:

- File cleaning from any form of syntax and export errors
- Minimum functions for the management of pattern

PACK 2

Evo Plus Cutting Optimizer – File ISO Processing:

- Filter of pattern points
- Common lines
- Automatic starting point

PACK 3

Evo Plus Cutting Optimizer – Notches management:

- Notches conversion
- Notches resizing
- Various automatic functions for notches

PACK 4

Evo Plus Cutting Optimizer – Marker modification:

- Manual pattern handling
- Different markers placing
- Geometrical control of pattern overlapping

PACK 5

Evo Plus Cutting Optimizer - smoothing:

- Recognition and correction of anomalous points along the curved lines



919.

ALUS optional

Принадлежности аппаратного обеспечения

Описание принадлежности Optional descriptions	30	50/70	70H	99	Codice Code
Комплект 10 ножей для 6 см и 7 см <i>10 Blades kit for 6cm and 7cm</i>		●	●		5.919.06.01
Комплект 10 ножей для 3 см <i>10 Blades kit for 3cm</i>	●				5.919.06.02
Комплект 10 ножей для 10 см <i>10 Blades kit for 10cm</i>				●	5.919.06.03
Перекид.секция между двумя столами-Корот.окно <i>Traslation device between two tables - Short window</i>	●	●			5.919.60.01-00
Перекид.секция между двумя столами-Большое окно <i>Traslation device between two tables - Long window</i>	●	●	●	●	5.919.60.01-10
Материал для удлинения перекид.секции 3 м <i>Prosecution material for extended translation of 3 mt.</i>	●	●	●	●	5.919.60.02-00
Синхронизация с конвейерным столом <i>Sincronization for conveyor table</i>	●	●	●	●	5.919.61.00
Передвижение подачи между двумя столами <i>Ceiling cutting traslation device between two tables</i>	●	●	●	●	5.919.62.00
Автопокрыв. нейлоновая пленка Шир.180 <i>Auto-wrapped nylon cover H180</i>	●	●	●	●	5.919.65.01-YY
Автопокрыв. нейлоновая пленка Шир.200 <i>Auto-wrapped nylon cover H200</i>	●	●	●	●	5.919.65.02-YY
Автопокрыв. нейлоновая пленка Шир.220 <i>Auto-wrapped nylon cover H220</i>	●	●	●	●	5.919.65.03-YY
Сверло <i>Drill Tool</i>	●	●	●	●	5.919.70.XX
Комплект игла 1.5 мм <i>Kit for 1.5mm needle</i>	●	●	●	●	5.919.70.XX-10
Комплект игла 2 мм <i>Kit for 2mm needle</i>	●	●	●	●	5.919.70.XX-15
Комплект игла 2 мм <i>Kit for 2mm needle</i>	●	●	●	●	5.919.70.XX-20
Комплект игла 2.5 мм <i>Kit for 2.5mm needle</i>	●	●	●	●	5.919.70.XX-25
Комплект игла 3 мм <i>Kit for 3mm needle</i>	●	●	●	●	5.919.70.XX-30
Охлаждение ножа <i>Blade air cooling</i>	●	●	●	●	5.919.75.01
Другие напряжение и частота по требованию <i>Different voltage and/or frequency</i>	●	●	●	●	5.919.85.00

XX: 01=3cm , 02=6cm and 7cm , 03=10cm

YY: 30=3cm , 60=6cm and 7cm , 99=10cm

Принадлежности программного обеспечения

Описание принадлежности Optional descriptions	30	50/70	70H	99	Codice Code
Cutting Optimizer - фильтр файла ISO <i>Cutting Optimizer - ISO file filter</i>	●	●	●	●	5.919.89.00-01*1
Cutting Optimizer - Обработка файла ISO <i>Cutting Optimizer - File ISO Processing</i>	●	●	●	●	5.919.89.00-02
Cutting Optimizer - Управление надсечками <i>Cutting Optimizer - Notches Management</i>	●	●	●	●	5.919.89.00-03
Cutting Optimizer - Модификации раскладки <i>Cutting Optimizer - Marker Modifications</i>	●	●	●	●	5.919.89.00-04
Cutting Optimizer - Оптимизации пути края <i>Cutting Optimizer - Smoothing</i>	●	●	●	●	5.919.89.00-05
Cutting Control Center - Основные функции <i>Cutting Control Center - Basic Functions</i>	●	●	●	●	5.919.92.00-01*1
Cutting Control Center - Управл. последоват. работы <i>Cutting Control Center - Management of work queues</i>	●	●	●	●	5.919.92.00-02
Cutting Control Center - Отчеты <i>Cutting Control Center - Reports</i>	●	●	●	●	5.919.92.00-03
Cutting Control Center - Управл. потребителями <i>Cutting Control Center - User Management</i>	●	●	●	●	5.919.92.00-04

* программные обеспечения присутствующие в новом серийном машинном оборудовании
software as standard in new machines



Spreaders



ENJOY IMA DIGITAL REVOLUTION

Серия Ima Phoenix 890 представляет первую финишную линию весьма амбициозного проекта по машинному оборудованию, полностью контролируемому цифровой технологией и произведенном с электроникой самого последнего поколения. Специальные программные обеспечения позволяют полный контроль, даже дистанционный, функций машины.

Уже сорокалетний опыт IMA в Раскройном Цехе особенно в настилении позволили разработку и производство инновационной настилочной машины с очень гибкими характеристиками для настиления самых разных материалов, которая отлично интегрируется в Syncro Cutting Room ф. IMA.

Компактная, с современным и эргономичным дизайном Phoenix – последняя настилочная машина, разработанная ф. IMA, которая думает и работает в миллиметрах, а больше не в сантиметрах с несравненной точностью настиления.

Ima Phoenix 890 Series is the first milestone in a very ambitious project of machines fully controlled by digital technology and realized with the latest generation of electronics. Dedicated software allow the total management and control of machine's functions, even by remote.

IMA forty years experience in Cutting Room and in particular in the spreading has enabled the development and production of a very innovative, highly versatile spreader, ideal for productions with different materials and perfectly integrated in the Syncro Cutting Room by IMA.

Compact, with its modern and ergonomic design, Phoenix is the latest spreader designed by IMA which thinks and works in millimeters and no more in centimeters with an highest spreading accuracy.

JUST LIKE A PHOENIX...WE HAVE EVOLVED AGAIN

The Phoenix series

890_B



pag. 6

890_H



pag. 8

890_L



pag. 10

890_C



pag. 12

890_{XL}



pag. 14

890_I



pag. 16



890

Phoenix series

Серия IMA Phoenix 890 – настольные машины спроектированные для максимальной, рабочей гибкости. Полная цифровая машина с декодирующим устройством в состоянии настлать без прижима полотна разных длин благодаря системе подачи ткани и устройству без натяжения с электронным управлением в реальном времени. Машина оснащена сенсорным цветным дисплеем для управления функциями настлания и для визуализации сообщения внимания. На машине монтируется пониженная каретка для упрощения погрузки и разгрузки рулона. Она состоит из двух лент из ПВХ по всей ширине машины с двойным, боковым управлением с помощью 4-х роликов.

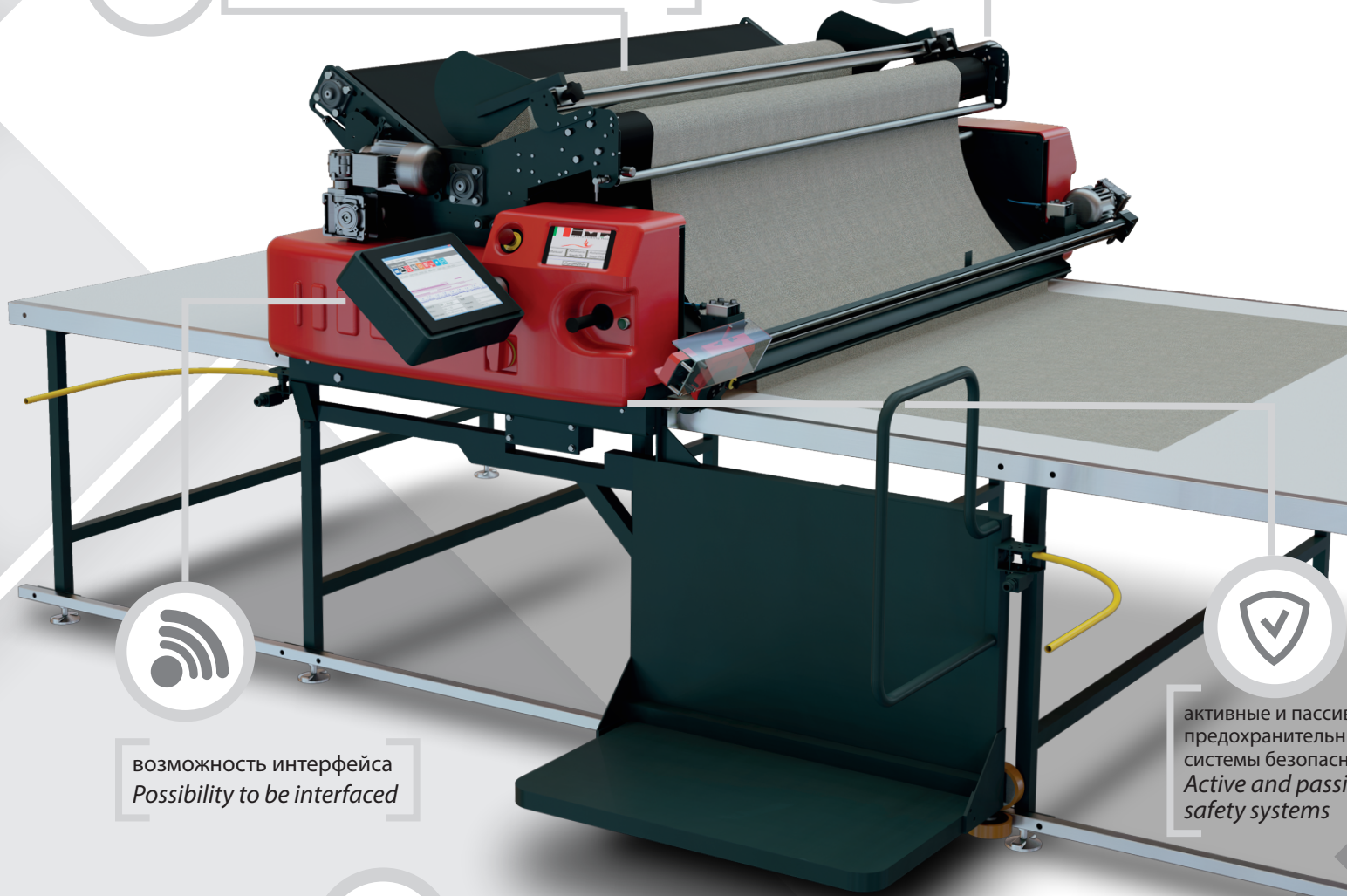
IMA Phoenix 890 series is the spreading unit designed for the highest flexibility. Fully digital and equipped with encoder, it is able to spread without end-catchers plies with variable lengths thanks to the special fabric feeding system and the tension-free device, electronically controlled in real time. The machine comes with color touch screen to control the spreading functions and to display the warning messages. Lowered cradle turret for easy loading and unloading of the cloth roll, consisting of a double full width PVC belt, with double side guide, movable by 4 rollers.



каретка с люлькой с единой двойной лентой
Cradle turret with double full width belt

6

модификация
Versions



возможность интерфейса
Possibility to be interfaced



активные и пассивные
предохранительные
системы безопасности
*Active and passive
safety systems*



engineering for **SYNCRO CUTTING ROOM**



Phoenix series



IMA Phoenix 890 – это Индустрия 4.0 потому, что отвечает принципу автоматизированного и подключенного с системой производства. Благодаря цифровой технологии настилочная машина в состоянии собрать и управлять всеми данными, а также передать их обратно и обмениваться с внешними системами.

IMA Phoenix 890 is Industry 4.0 as it responds to the concept of automated and interconnected production. Thanks to digital technology the spreader is able to collect and manage data as well as to return and exchange them with external systems.



Серия **IMA Phoenix 890** – predisposed для подключения интернетом для пользования инновационного сервиса дистанционной диагностики и техобслуживания, чтобы иметь всегда работоспособную и производительную машину.

IMA 890 Phoenix series is prepared to internet connection to take advantage of the innovative diagnostic and remote assistance service that allows you to have your machine always efficient and productive.



IMA Phoenix 890 – можно делать интерфейс в модификациях 13 и 14.

IMA890 can be interfaced and it's available in two versions: 13 and 14.

Эргономичный дизайн и интуитивный пульт управления для максимально простого использования
Ergonomic design and intuitive control panel easy to use.



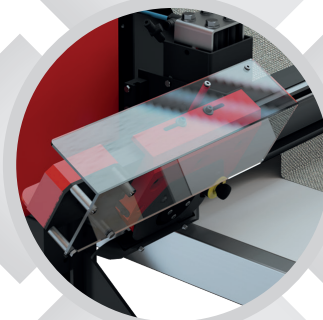
Сенсорный дисплей с разными языками с возможностью сохранить в памяти и соответственно извлечь параметры настилания.

Multilanguages touch screen with possibility to store and then recall spreading parameters.



Двухсторонняя отрезная линейка с цифровым управлением для точного отреза любого типа ткани.

Bi-directional cutting device with digital management for precise cuts with any type of fabric.



Пассивные
ролики
для безопасности
*passive
wheels*



890^B phoenix

Гибкость настиления
Flexibility in Spreading

IMA 890B серии **Phoenix** – самая гибкая машина, идеальная для простых и регулярных производств с разными материалами.

Машина оснащена декодирующим устройством для настиления без прижима. Прижим в распоряжении по требованию.

Ткань можно подать как в рулонах (серийная версия), так и в папках в книжке путем выбора соответствующих принадлежностей по требованию

IMA 890B Phoenix series is the most versatile machine, ideal for simple and regular production with heterogeneous materials.

The machine is equipped with encoder and the standard spreading is without end-catchers that are available as optional.

The fabric can be fed into rolls (as standard) or folded, with special options.



IMA 890 B

Перс.компьютер для интерфейса
Interfaced PC as option

IMA 890B имеет возможность установить на сенсорном дисплее скорость настиления и в холостую, 30 разных трасс ускорения (для настиления с/без прижима) и вообще значительно большее количество параметров.

IMA890B gives you the possibility to set on the touch-screen the spreading and return speed, 30 different acceleration ramps (for spreading with and without end-catchers) for a large numbers of setting.



Гибкость настилая Flexibility in Spreading



Максимальная высота настила до 200 мм
lay thickness up to 200 mm



Максимальная скорость настилая до 100 м/мин
spreading speed up to 100 mt/min



вес до 130 кг
capacity up to 130 kg



диаметр рулона до 500 мм
roll diameter up to 500 mm



полезная ширина ткани 180/200/220 см
available fabric width 180/200/220 cm



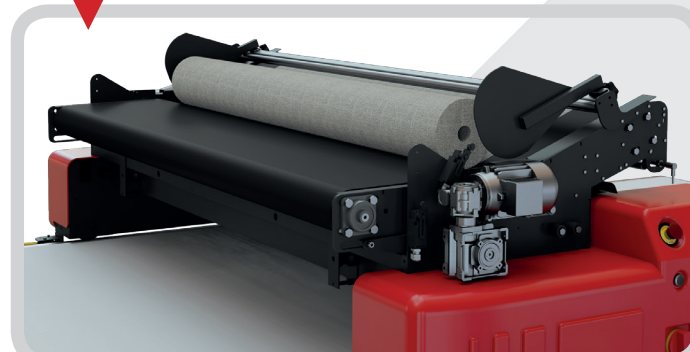
Чувствительное устройство с прогрессивной адаптацией
progressive adjustable dancer-bar



электропитание 220/380В/ 3 фазы / 50 Гц
installed power 220/380v/3, 50Hz

Деталь лент каретки и движение задней и откидывающейся задней части для упрощения погрузки и разгрузки рулона ткани.

Detail of turret belts and reclining back movement to facilitate the cloth roll loading and unloading.



режим настилая / spreading methods

тип настилая / spreading type

вид настилая / lay shape

модификация version							
890B.13	S	X	S	O	S	S	X
890B.14	S	X	S	O	S	S	S



890 H

phoenix

Сила в настилении
Strength in Spreading

IMA 890H созданная для тяжелых и объемных рулонов с возможностью до веса 200 кг. **IMA 890H** – правильная машина для простых и регулярных производств с разными материалами.

Она оснащена декодирующим устройством для настиления и без прижима, который можно предусмотреть по требованию.

Ткань можно погружать в рулонах (серийная) или в папке в книжке при соответствующих принадлежностях по требованию.

IMA 890H is designed for heavy and bulky cloth rolls with a capacity up to 200 kg. **IMA 890H** is the right machine for simple and regular production with heterogeneous materials.

It is equipped with encoder and the standard spreading is without end-catchers which are available as optional.

The fabric can be fed into rolls (as standard) or folded, with special optionals.



IMA 890 H

Перс.компьютер для интерфейса
Interfaced PC as option

IMA890H имеет возможность установить в сенсорном дисплее скорость настиления и в холостую, 30 разных трасс ускорения (для настиления с/без прижима) и вообще значительно большее количество параметров.

IMA890H gives you the possibility to set on the touch-screen the spreading and return speed, 30 different acceleration ramps (for spreading with and without end-catchers) for a large numbers of setting.



Сила в настилении Strength in Spreading



Максимальная высота настила до 200 мм
lay thickness up to 200 mm



Максимальная скорость настиления до 90 м/мин
spreading speed up to 90 mt/min



вес до 200 кг
capacity up to 200 kg



диаметр рулона до 600 мм
roll diameter up to 600 mm



полезная ширина ткани 180/200/220 см
available fabric width 180/200/220 cm



Чувствительное устройство с прогрессивной адаптацией
progressive adjustable dancer-bar



электропитание 220/380В/ 3 фазы / 50 Гц
installed power 220/380v/3, 50Hz

Деталь лент каретки и движение задней, откидывающейся части для упрощения погрузки и разгрузки рулонов.

Detail of turret belts and reclining back movement to facilitate the cloth roll loading and unloading.



режим настиления / spreading methods

тип настиления / spreading type

вид настила / lay shape

модификация <i>version</i>								
890Н.13	S	X	S	O		S	S	X
890Н.14	S	X	S	O		S	S	S



890^L phoenix

Деликатность в настилении
Lightness in Spreading

IMA 890L – революционная машина, разработанная благодаря нашим очень ВАЖНЫМ клиентам, мировым лидерам в производстве нижнего белья и не только.

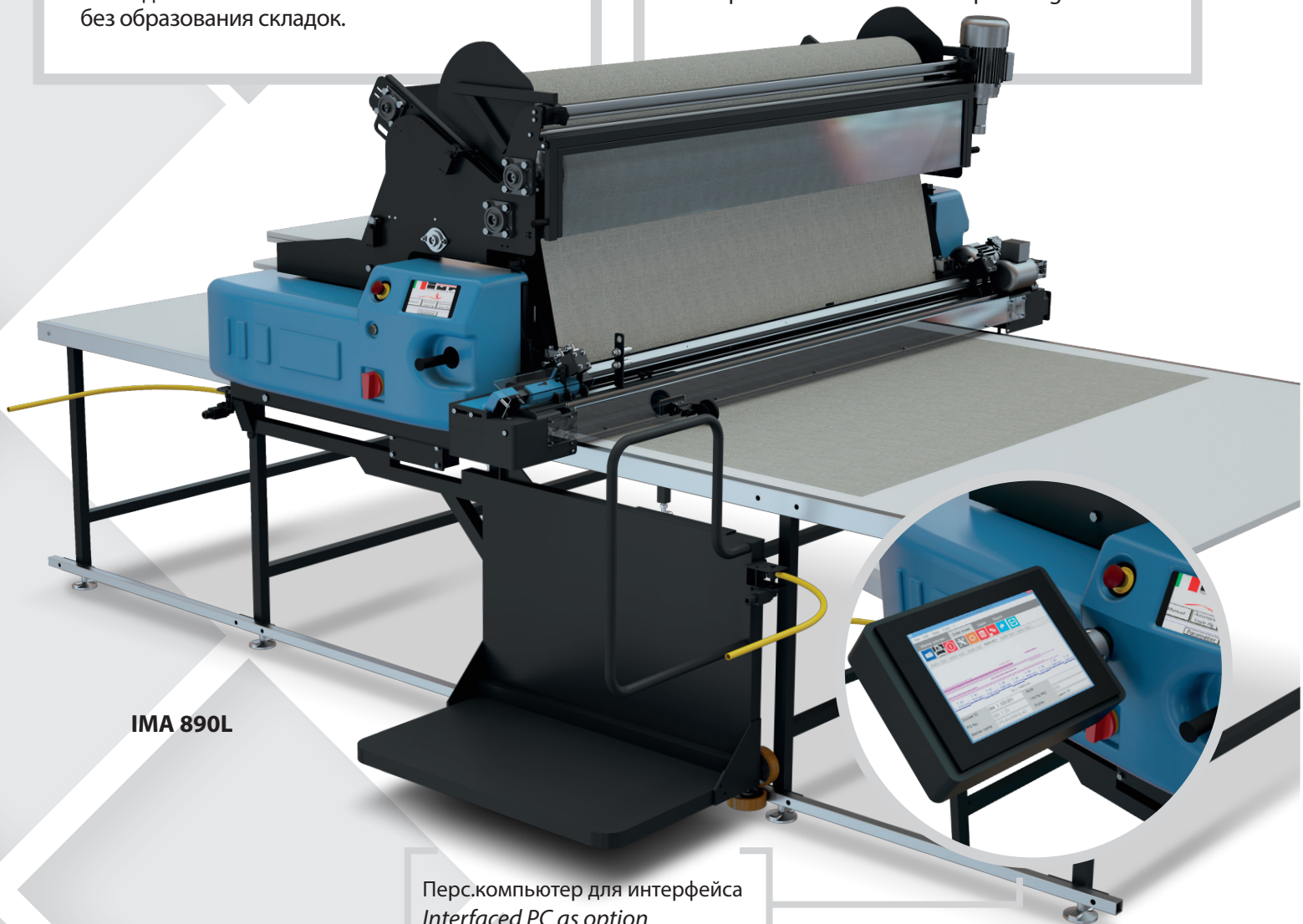
IMA 890L – предназначена для настиления лёгких и деликатных тканей как лайкра, которые очень сложные материалы в работе.

Новинка заключается в системе подачи ткани, которая позволяет самую подходящую подачу ткани для оптимального и точного настиления без образования складок.

IMA 890L is the revolutionary machine developed and realized thanks to the collaboration with one of our IMPORTANT customers, worldwide leader in lingerie production.

IMA 890L is particularly suitable for spreading of light and delicate fabrics, such as lycra, which are really difficult to handle.

The true novelty lies in the feeding system, which always provides the most suitable fabric feeding for a precise and wrinkle free spreading.



IMA890L имеет возможность установить на сенсорном дисплее скорость настиления и в холостую, 30 разных трасс ускорения (для настиления с/без прижима) и вообще значительно большее количество параметров.

IMA890L gives you the possibility to set on the touch-screen the spreading and return speed, 30 different acceleration ramps (for spreading with and without end-catchers) for a large numbers of setting.



Деликатность в настилении *Lightness in Spreading*



Максимальная высота настила до 170 мм
lay thickness up to 170 mm



Максимальная скорость настиления до 100 м/мин
spreading speed up to 100 mt/min



вес до 70 кг
capacity up to 70 kg



диаметр рулона до 500 мм
roll diameter up to 500 mm



полезная ширина ткани 180/200/220 см
available fabric width 180/200/220 cm



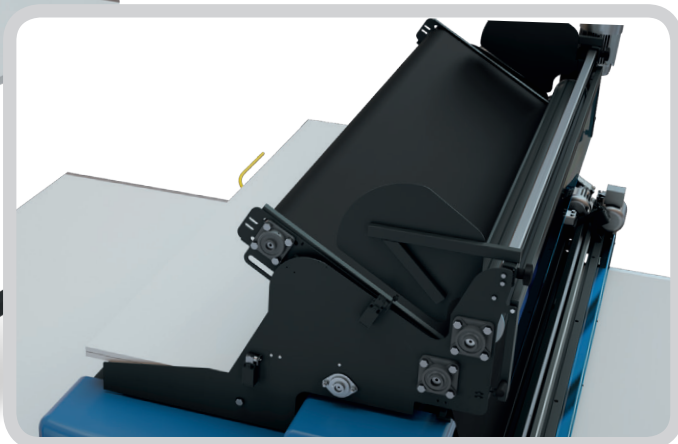
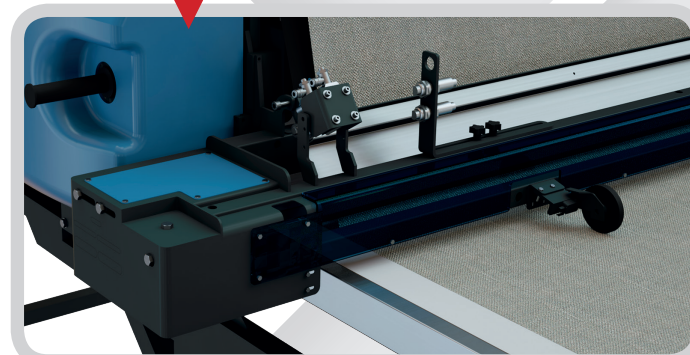
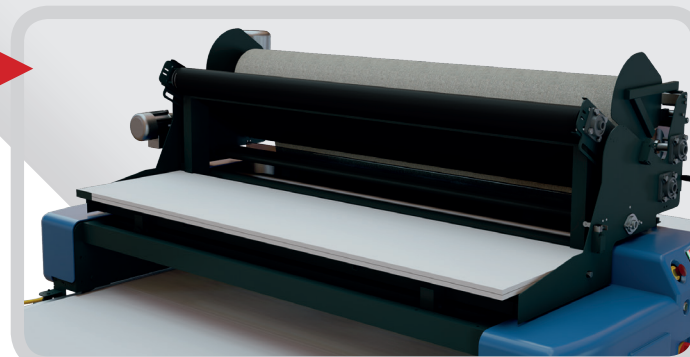
Чувствительное устройство с прогрессивной адаптацией
progressive adjustable dancer-bar



электропитание 220/380В/ 3 фазы / 50 Гц
installed power 220/380v/3, 50Hz

Деталь лент, задний вид каретки и деталь инновационной отрезной линейки с «горизонтальной» отрезкой и с двойным чувствительным устройством для настиления в правую и в левую, присутствующие в серии L.

Detail of turret belts, back view of the turret and detail of innovative knife box with "horizontal" cut and double dancer-bar for the spreading to right and to left.



режим настиления / spreading methods

тип настиления / spreading type

вид настила / lay shape

модификация <i>version</i>							
890L.13	S	X	O	O	S	S	X
890L.14	S	X	O	O	S	S	S



890^C phoenix

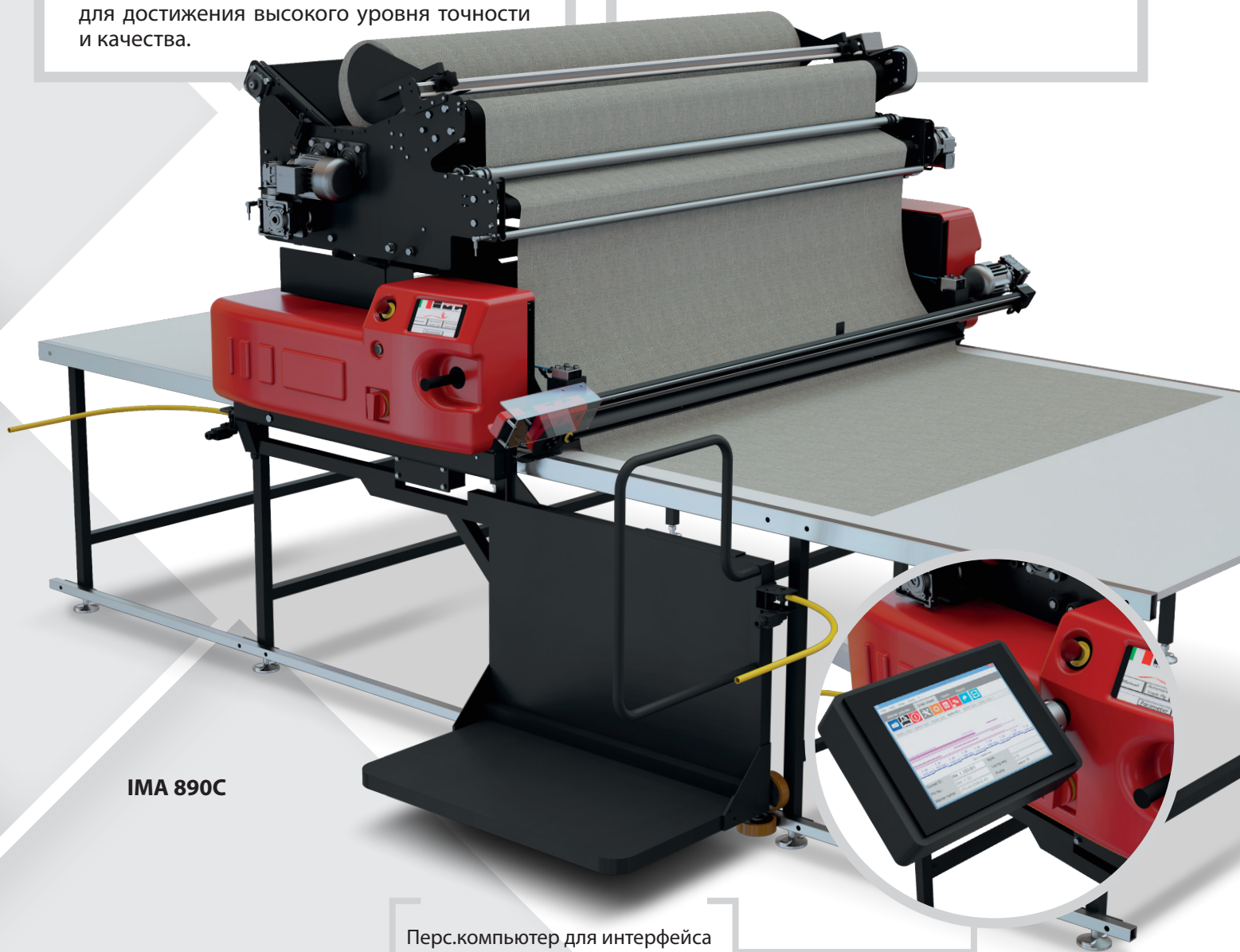
Качество в настилении
Quality in Spreading

IMA 890C машина с полуавтоматической и вращающейся кареткой для настиления лицом к лицу.

IMA 890C специально разработана для производства классической верхней одежды как мужской, так и женской, где важно соблюдать направление ворса ткани для достижения высокого уровня точности и качества.

IMA 890C is the unit with semi-automatic turnable cradle turret for "face to face" spreading.

IMA 890C, specially designed for the production of classic men's and women's suits, for which it is very important to respect the weft of the fabric and achieve a high level of precision and quality.



IMA 890C

Перс.компьютер для интерфейса
Interfaced PC as option

IMA890C имеет возможность установить на сенсорном дисплее скорость настиления и в холостую, 30 разных трасс ускорения (для настиления с/без прижима) и вообще значительно большее количество параметров.

IMA890C gives you the possibility to set on the touch-screen the spreading and return speed, 30 different acceleration ramps (for spreading with and without end-catchers) for a large numbers of setting.



Качество в настилении Quality in Spreading



Максимальная высота настила до 200 мм
lay thickness up to 200 mm



Максимальная скорость настиления до 100 м/мин
spreading speed up to 100 mt/min



вес до 70 кг
capacity up to 70 kg



диаметр рулона до 500 мм
roll diameter up to 500 mm



полезная ширина ткани 180/200/220 см
available fabric width 180/200/220 cm



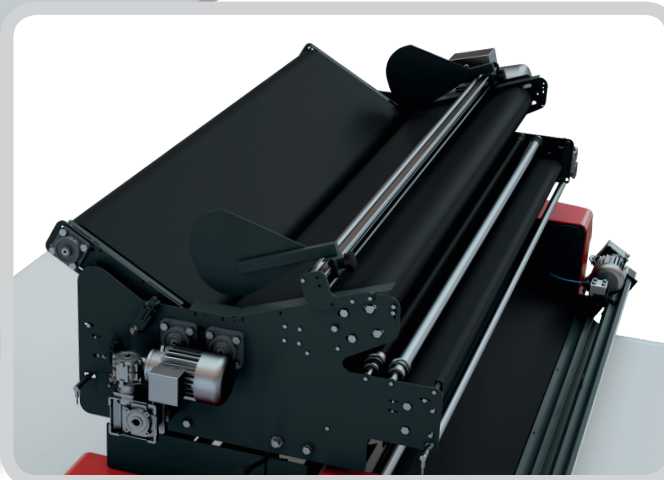
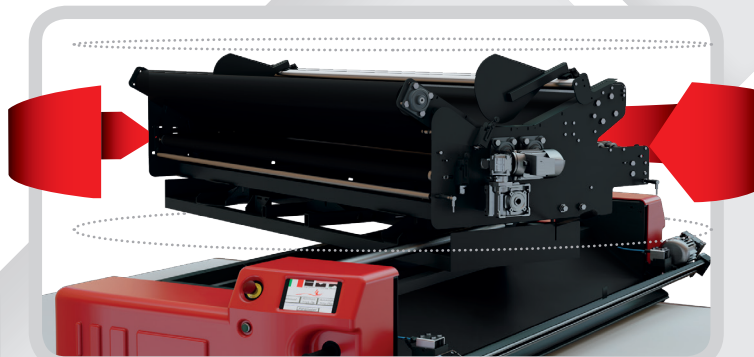
Чувствительное устройство с прогрессивной адаптацией
progressive adjustable dancer-bar



электропитание 220/380В/ 3 фазы / 50 Гц
installed power 220/380v/3, 50Hz

Деталь лент и вращения каретки для настиления лицом к лицу.

Detail of belts and turret rotation for "face to face" spreading



режим настиления / spreading methods

тип настиления / spreading type

вид настила / lay shape

модификация version								
890C.13	S	S	S	O	S	S	X	
890C.14	S	S	S	O	S	S	S	



890XL

phoenix

Настилание крупного *Extra large Spreading*

IMA 890XL – модификация специально разработана для производств, где присутствуют крупные рулоны (по диаметру, весу и ширине) обычно используемые для производства скатертей и вообще белья для дома.

IMA 890XL – оснащена особенно солидной конструкцией для поддержки исключительных погрузок

IMA 890XL is the version specially designed for spreading of very large cloth rolls (exceptional in diameter, weight and height), usually used for the production of tablecloths and household linen.

IMA 890XL is therefore equipped with a particularly strong structure to support exceptional load.



IMA890XL имеет возможность установить в сенсорном дисплее скорость настилания и в холостую, 30 разных трасс ускорения (для настилания с/без прижима) и вообще значительно большее количество параметров.

IMA890XL gives you the possibility to set on the touch-screen the spreading and return speed, 30 different acceleration ramps (for spreading with and without end-catchers) for a large numbers of setting.



Настиление крупного Extra large Spreading



Максимальная высота настила до 200 мм
lay thickness up to 200 mm



полезная ширина ткани 340 см
available fabric width 340 cm



Максимальная скорость настиления до 100 м/мин
spreading speed up to 100 mt/min



Чувствительное устройство с прогрессивной адаптацией
progressive adjustable dancer-bar



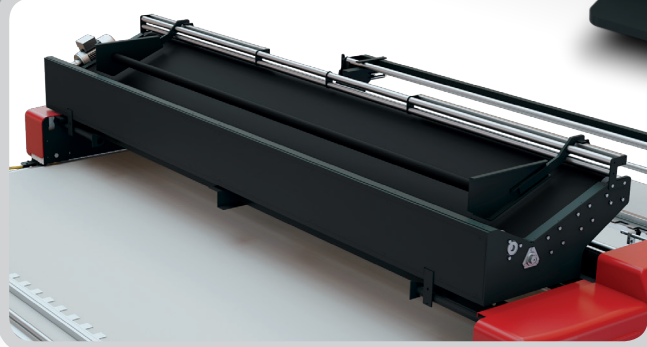
вес до 200 кг
capacity up to 200 Kg



электропитание 220/380В/ 3 фазы / 50 Гц
installed power 220/380v/3, 50Hz



диаметр рулона до 500 мм
max Roll diameter 500 mm



Машина оснащена устройством для книжки, неподвижным и подвижным прижимами
Machine equipped with folded device, fixed and movable clamp.

Деталь верхней ленты каретки.
Detail of turret upper belt.

режим настиления / spreading methods

тип настиления / spreading type

вид настила / lay shape

модификация
version



890XL.13

S

X

O

X

S

S

X



890 T

phoenix

Специалист
кругловязального материала
Specialist for tubular fabric

IMA 890T – специфическая модификация для настиления кругловязального материала.

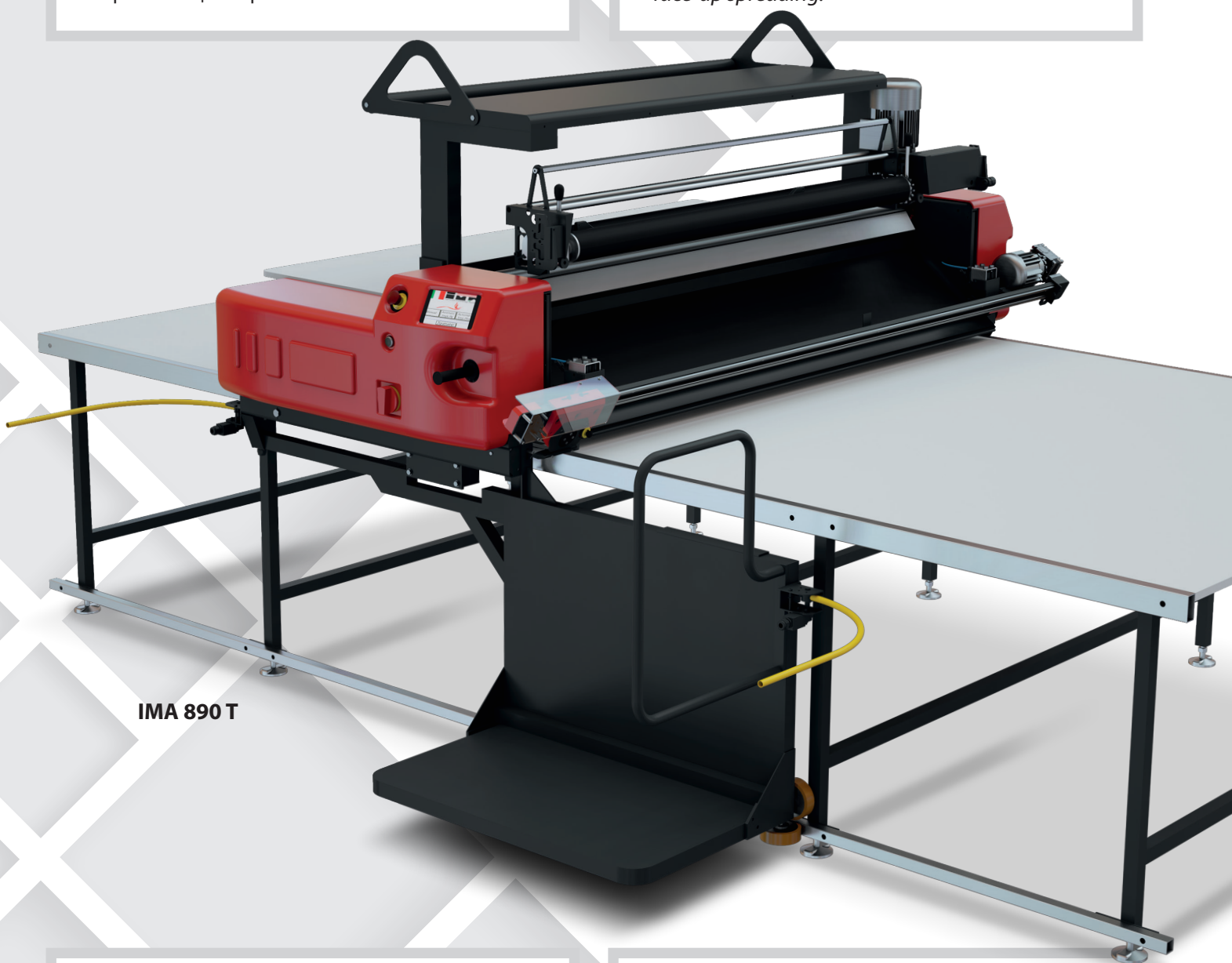
Каретка состоит из двойного ролика подача и опоры для кругловязальной ткани в книжке в комплекте с устройством для настиления с / без открытия ребра кругловязальной ткани, точнее путем специальных шаблонов (принадлежности).

По требованию имеется отрезная линейка для обрезки лица вверх.

IMA 890T is the specific unit for spreading of tubular fabric.

The turret is made up of a double feeding roller and a support for tubular folded fabric with a special device to spread tubular fabric with or without opening it, by special frames (as accessories).

As option it's also available the cutting device for face-up spreading.



IMA 890 T

IMA890T имеет возможность установить в сенсорном дисплее скорость настиления и в холостую, 30 разных трасс ускорения (для настиления с/без прижима) и вообще значительно большее количество параметров.

IMA890T gives you the possibility to set on the touch-screen the spreading and return speed, 30 different acceleration ramps (for spreading with and without end-catchers) for a large numbers of setting.



**Специалист
кругловязального материала**
Specialist for tubular fabric



Максимальная высота настила до 200 мм
lay thickness up to 200 mm



Максимальная скорость настиления до 100 м/мин
spreading speed up to 100 mt/min



вес до 110 кг
capacity up to 110 Kg



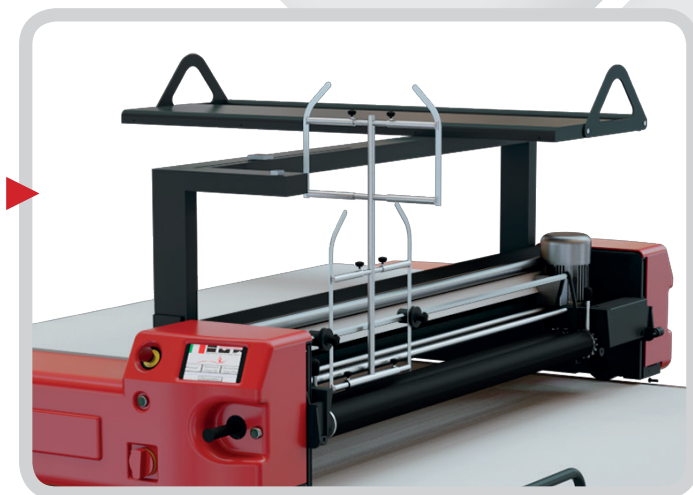
полезная ширина ткани 160 см
available fabric width 160 cm



электропитание 220/380В/ 3 фазы / 50 Гц
installed power 220/380v/3, 50Hz

Принадлежности для книжки в двух вариантах
Accessories for folded fabric available in two types

Каретка типа Т с неподвижными поверхностями для настиления кругловязальной ткани. Деталь поверхностей и структуры.
Torret model T with fixed plates for spreading of folded fabric with detail of the structure



режим настиления / spreading methods

тип настиления / spreading type

вид настила / lay shape

модификация
version



890T.13

O

X

S

X

S

S

X



890. Phoenix optionals

Принадлежности аппаратного обеспечения

Описание принадлежности Optional descriptions	B	H	C	L	XL	T	Код / Code
Отрезная Линейка с Двойным Двигателем Cutter Tool With Dedicated Motor	●	●	●		●		5.890.35.00-XX
Отрезная Линейка для Кругловязального Трикотажа Лицом Вверх Cutter Tool For Tubolar In Face Up						●	5.866.35.01
Левые Команды Left Control Side	●	●	●	●	●	●	5.890.40.00
Устройство для Рулонов Намотанных Наоборот Reverse Roll Device	●	●					5.890.43.XX
Комплект для Книжки – 75 кг Folded Kit - 75 Kg	●	●					5.890.45.XX
Комплект для Книжки Модификации L – 75 кг Folded Kit Version L - 75 Kg				●			5.890.45.XX-L
Комплект для Книжки – 150 кг Folded Kit - 150 Kg	●	●					5.890.44.XX
Комплект для Книжки – 200 кг Folded Kit - 200 Kg	●	●					5.890.46.XX
Передняя Моторизованная Спираль Размотки Motorized Front Spiral Roller	●	●					5.890.47.XX
Моторизованная Спираль Размотки Motorized Spiral Roller	●	●					5.890.48.XX
Устройство для Зиг-Зага с Обрезкой Zig Zag With Cut Device	●	●	●				5.890.51.XX
Устройство для Зиг-Зага с Обрезкой – Модификация L Zig Zag And Zig Zag With Cut Device - Version L				●			5.890.51.XX-L
Зиг-Заг без Обрезки с Прижимом и Устройством Книжки Zig Zag With Clamp And Folded Tool	●	●	●		●		5.890.52.XX
Мотризованная погрузка со стола Motorized Loader From Table	●	●		●			5.890.55.XX
Напряжение или Частота Нестандартные Different Voltage Or Frequency	●	●	●	●	●	●	5.890.60.00
Движущийся прижим Movable Clamp	●	●	●		●		5.890.65.XX
Устройство Управления Регулировкой Ширины Рулона Adjustable Manual Roll Side Guide	●	●	●	●	●		5.890.69.00-XX
Устройство Управления Регулировкой Ширины Рулона – Модификация H Adjustable Manual Roll Side Guide - Version H		●					5.890.69.01-XX
Устройство Управления Регулировкой Ширины Рулона – Модификация L Adjustable Manual Roll Side Guide - Version L			●				5.890.69.02-XX
Комплект Настилая со Штоком – Диаметр 300 мм Kit for Bar Spreading - Diameter 300 mm	●	●				●	5.890.70.YY
Комплект Настилая со Штоком – Диаметр 1000 мм Kit for Bar Spreading - Diameter 1000 mm	●	●				●	5.890.70.YY-10
Закрываемая Платформа для Оператора Operator Platform	●	●	●	●	●	●	5.890.71.01
Нейтрализатор для снятия статического электричества Antistatic Bar	●	●	●	●	●		5.890.72.XX
Визуализация и Возобновление Настланного Метража Displaying and Updating Of Fabric Usage	●	●	●	●	●	●	5.890.83.00



Phoenix optionals

Принадлежности аппаратного обеспечения

Описание принадлежности Optional descriptions	B	H	C	L	XL	T	Код / Code
--	---	---	---	---	----	---	------------

Крестовидный Шаблон Поворота Ребра Кругловязального Трикотажа Cross Frame For Tubular Fabric						●	5.864.50.00
---	--	--	--	--	--	---	-------------

Шаблон для Кругловязального Трикотажа Frame For Tubular						●	5.864.50.ZZ
--	--	--	--	--	--	---	-------------

XX: 16=H160, 18=H180, 20=H200, 22=H220.

YY: 06=H180, 07=H200, 08=H220.

ZZ: 06=60cm, 08=80cm, 10=100cm, 11=110cm, 12=120cm, 13=130cm, 14=140cm.

Принадлежности программного обеспечения

Описание принадлежности Optional descriptions	B	H	C	L	XL	T	Код / Code
--	---	---	---	---	----	---	------------

Сервис Дистанционного Контроля О Состоянии Машины Remote Service To Check Machine Status	●	●	●	●	●	●	5.890.90.00
---	---	---	---	---	---	---	-------------

Модификация с 890.13 на 890.14 Migration From 890.13 To 890.14	●	●	●	●			5.890.91.00
---	---	---	---	---	--	--	-------------

Прогр. Обесп. Настилочной Машины IMA + ПК. Модификация 13 Software IMA Spreader MX + PC. Version 13	●	●	●	●	●	●	5.890.92.00-13 *1
--	---	---	---	---	---	---	-------------------

Прогр. Обесп. Настилочной Машины IMA + ПК. Модификация 14 Software IMA Spreader MX + PC. Version 14	●	●	●	●			5.890.92.00-14 *1
--	---	---	---	---	--	--	-------------------

Управление Потребителей User Management	●	●	●	●	●	●	5.890.92.01*2
--	---	---	---	---	---	---	---------------

Пакет Отчетов Обратных Данных Reports And Feedback	●	●	●	●	●	●	5.890.92.02*2
---	---	---	---	---	---	---	---------------

Визуализация Раскладки Marker Viewer	●	●	●	●	●	●	5.890.92.03 *2
---	---	---	---	---	---	---	----------------

Управление Профилей Profiles Management	●	●	●	●	●	●	5.890.92.04*2
--	---	---	---	---	---	---	---------------

Управление Перенастила Overlap Cycle Management	●	●	●	●	●	●	5.890.92.05*2,3
--	---	---	---	---	---	---	-----------------

Персонализация Интерфейса Interface Customized	●	●	●	●	●	●	5.890.92.06
---	---	---	---	---	---	---	-------------

Прогр. Обесп. Настилочной Машины IMA MX Inputter- Модификация 13 SW IMA Spreader MX Inputter. Version 13	●	●	●	●	●	●	5.890.93.00-13
---	---	---	---	---	---	---	----------------

Прогр. Обесп. Настилочной Машины IMA MX Inputter- Модификация 14 SW IMA Spreader MX Inputter. Version 14	●	●	●	●			5.890.93.00-14
---	---	---	---	---	--	--	----------------

Устройство чтения штрих-кода Barcode Reader	●	●	●	●	●	●	5.890.94.00 *1
--	---	---	---	---	---	---	----------------

*1 Для запуска пакета требуется совместимый со стандартом IMA файл или использовать пакеты 5.890.93.00-13 о 5.890.93.00-14.

To activate the package, it's necessary to supply a file format compatible with IMA standard. In alternative use packages 5.890.93.00-13 or 5.890.93.00-14.

*2 Требуется для запуска пакет 5.890.92.00-13 или 5.890.92.00-14.

Package 5.890.92.00-13 or 5.890.92.00-14 is requested for activation.

*3 Требуется для запуска пакет 5.890.92.00-03.

Package 5.890.92.03 is requested for activation.

ita Tables



Настольные столы, изготовленные из металлического проката с краской в печь с двухсторонней ламинированной рабочей поверхностью белого цвета толщиной 19 мм. Регулируемая высота от 87 до 93 см от пола.

Модули поставляются по длине 2, 6, 8, или 10 м (как в таблице) в зависимости от типологии стола в комплекте с боковыми рельсами для передвижения настольных машин IMA.

В распоряжении разные модификации: стандартные и с поддувом с двумя или тремя рядами отверстий для упрощения ручного передвижения настила.

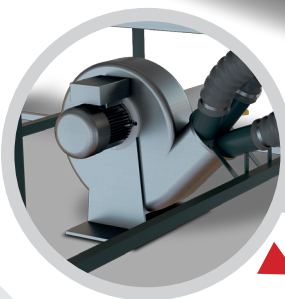
IMA spreading tables are made of metallic structure oven varnished, with white bi-laminated top, 19 mm thick. The height is adjustable from the ground from 87 to 93 cm.

They are supplied in sections of 2, 6, 8 or 10 mt (as per the table) depending on the table type and they are complete with steel side rails for the running of IMA spreaders.

Available in different versions: standard and air blowing with two or three rows of holes for easier manual handling of the lay.



IMA 825.10



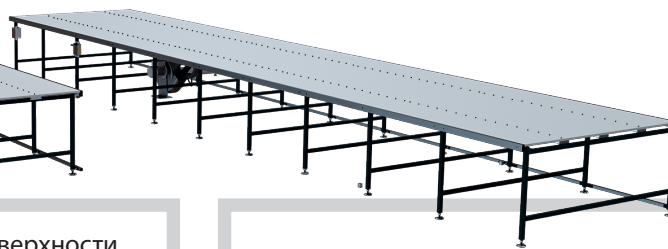
деталь поддува
blower detail

3
rows of holes
- 825.13 -



В случае столов с поддувом – поверхности, просверленные для прохода воздуха и поставляются в комплекте с двигателем и электрическим шкафом для каждого модуля.

2
rows of holes
- 825.12 -



Blowing table tops are properly drilled for the passage of air and they are supplied with motor and electric control panel every section of length.

Технические спецификации

модификация version	длина модуля section length	полезная ширина ткани available fabric width	подсоединения power supply
825.10	2 mt		-
825.12	10 mt	160 / 180 / 200 / 220 cm	220-380/3 +N 50 Hz
825.13	6 / 8 mt		220-380/3 +N 50 Hz

Все модели, по требованию, можно оснащать специальными конфигурациями

On request special configurations can be available on all tables.

Перекидная секция, изготовленная из металлического проката с краской в печь с двухсторонней ламинированной рабочей поверхностью толщиной 19 мм. Регулируемая высота от 87 до 93 см от пола.

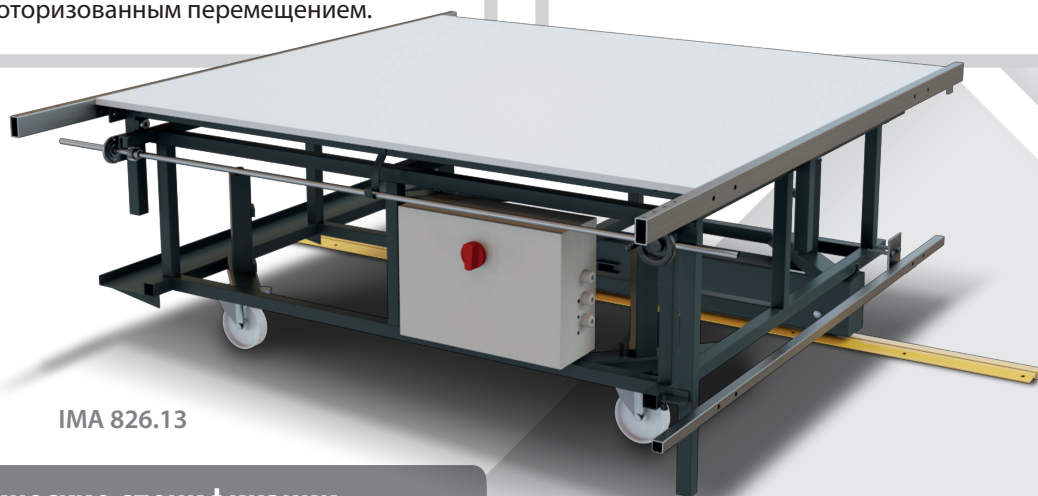
Модуль поставляется длиной 2 м в комплекте с боковыми рельсами, закрепленными снаружи поверхности для передвижения настольных машин Ima в несколько параллельных линий.

Монтируется на 4 высокоподъемных колесах в комплекте со специальной системой зацепления с торцом столов. В распоряжение модификации с ручным и моторизованным перемещением.

IMA Transfer table section is made of metallic structure oven varnished, with white bilaminated top, 19 mm thick. The height is adjustable from the ground from 87 to 93 cm.

It's supplied in sections of 2 mt and it's complete with steel side rails, externally fixed to the top for the running of IMA spreaders on different parallel spreading lines.

Mounted on 4 high capacity wheels, with a special hook system to the head of the tables, it's available in the manual, guided and motorized version.



IMA 826.13

Технические спецификации

модификация version	макс. линий столов с перекидной секцией no. of tables	длина модуля section length	полезная ширина ткани available fabric width	подсоединения power supply
826.10	2	2 mt	160/180/200/220 cm	-
826.11	3			-
826.14	2			-
826.15	3			-
826.12	2			220-380/3 +N 50 Hz
826.13	3			220-380/3 +N 50 Hz

Передвижение по рельсам, смонтированным на полу Translation takes place on rails fixed on the floor.



10 11

ручная перекидная секция
manual transfer



14 15

ручная управляемая перекидная секция
manual guided transfer



12 13

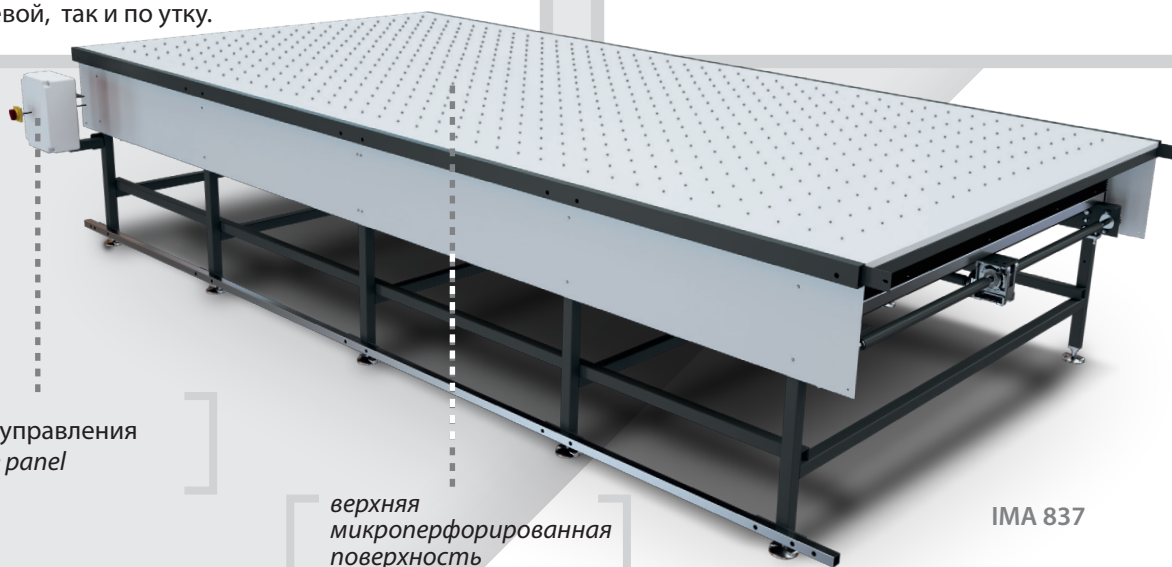
ручная моторизованная перекидная секция
motorized transfer



Настиление тканей в клетку и полосу Spreading of checks and stripes fabrics

Специальный стол для настиления тканей в клетку и полосу, изготовленный из металлического проката с краской в печь. Рабочая поверхность с двусторонней ламинированной рабочей поверхностью белого цвета толщиной 30 мм и со специальной сеткой отверстий 10 x 10 см, где позиционируются иглы, чтобы их вставить в ткань для отличного выравнивания полосок и клеток как по долевой, так и по утку.

Special table for spreading of checks and stripes fabrics, made of metallic structure oven varnished. The top is white bi-laminated, 30 mm. thick, with a special 10x10 grid of holes where the pins are positioned and inserted into the fabric to perfectly align checks and stripes fabrics (weft and warp).



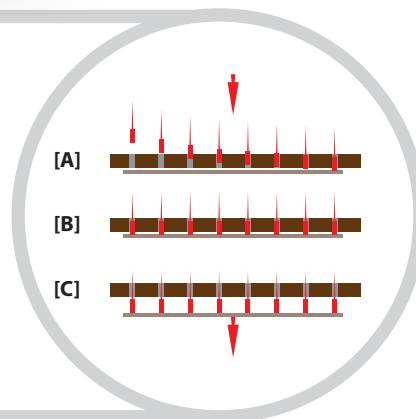
щит управления
drive panel

верхняя
микроперфорированная
поверхность
drilled upper plate

IMA 837

Иглы производятся таким образом, чтобы не повредили волокна ткани и их позиционируют ручным образом в соответствующих отверстиях [A] сетки. Как только ткань настиляется, движущаяся поверхность [B] на которой иглы крепятся, поднимается моторизованной системой, и одновременно поднимаются иглы с соответствующим изменением их высоты над верхней поверхностью [C] в зависимости от требуемой высоты настила.

The pins are specially made not to damage the fabric fibers and are manually placed into the holes [A] of the grid. As the lay becomes thicker the mobile platform [B], on which they are positioned, is lifted by motorized system changing pins projection from the upper platform [C] in proportion to the thickness of the lay to spread.



Технические спецификации

модификация version	superficie forata drilled area	длина модуля section length	полезная ширина ткани available fabric width	подсоединения power supply
837	370 x 200 cm	4 mt	160/180/200/220 cm	220-380/3 +N 50 Hz

Стол позволяет передвижение настильных машин IMA, поэтому можно вставить в настильную линию и при необходимости использовать как стандартный стол.

Все модели, по требованию, можно оснащать специальными конфигурациями

The table allows the running of IMA spreaders, so it can be part of a spreading line and, if necessary, it can be used as a standard table.

On request special configurations can be available on all models.

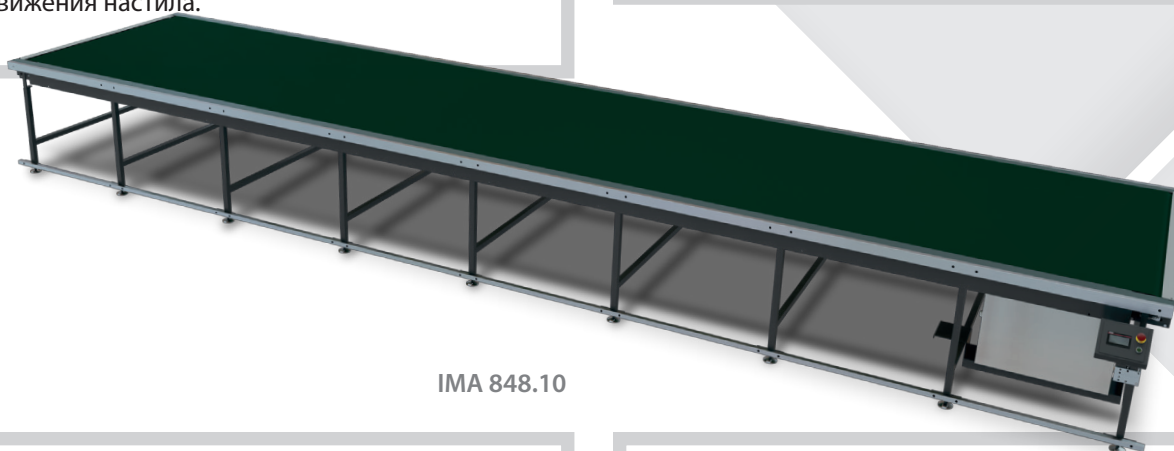


84810

Конвейерный настилочный стол Conveyor tables

Конвейерный настилочный стол для автоматического передвижения настилков. Он изготовлен из металлического проката с краской в печь и из опорной поверхности передвижения с лентой из ПВХ с двойным, боковым управлением и поперечным, металлическим соединением. Управление двигателем перемещения осуществляется цифровым инвертером с отличной синхронизацией передвижения настила.

Conveyor table for the automatic lays handling, made of metallic structure oven varnished and wooden top for sliding of PVC belt with double side guide and metallic junction. The movement is controlled by digital inverter technology with excellent synchronization of lay shifting.



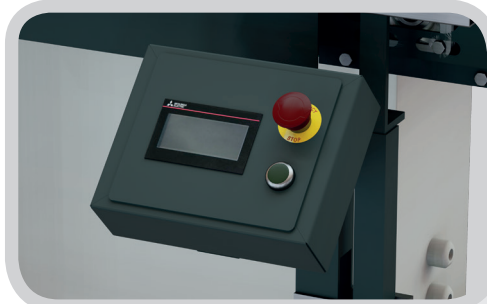
IMA 848.10

Стол поставляется модулями длиной 4, 6 или 8 м. с регулируемой высотой от 87 до 93 см от пола.

The table is provided in sections of 4, 6 or 8 mt and the height is adjustable from the ground from 87 to 93 cm.

Стол **848.10** оснащён щитом управления с сенсорным экраном для ручного и автоматического передвижения настилков по всей настилочной линии в обоих направлениях с сохранением бокового выравнивания кромок до входа в головку кроя в сочетании с линией.

*Table **848.10** is provided with touch screen control panel to guide the manual and automatic handling of the lay along the spreading line, with movement of the belt in both directions, maintaining their side alignment until the feeding into the automatic cutter.*



Технические спецификации

модификация version	длина модуля section length	полезная ширина ткани available fabric width	подсоединения power supply
848.10	4 / 6 / 8 mt	160/180/200/220 cm	220-380/3 +N 50 Hz



Предрасположен для синхронизации скорости с другими модулями настилания конвейерного типа **IMA 848.10** или складирования конвейерного типа **IMA 839.10** и дополнительно к головкам кроя в сочетании.

*Prepared for speed adjustment and synchronization with other sections of conveyor tables **IMA 848.10** or conveyor storage **IMA 839.10**, as well with automatic cutter.*

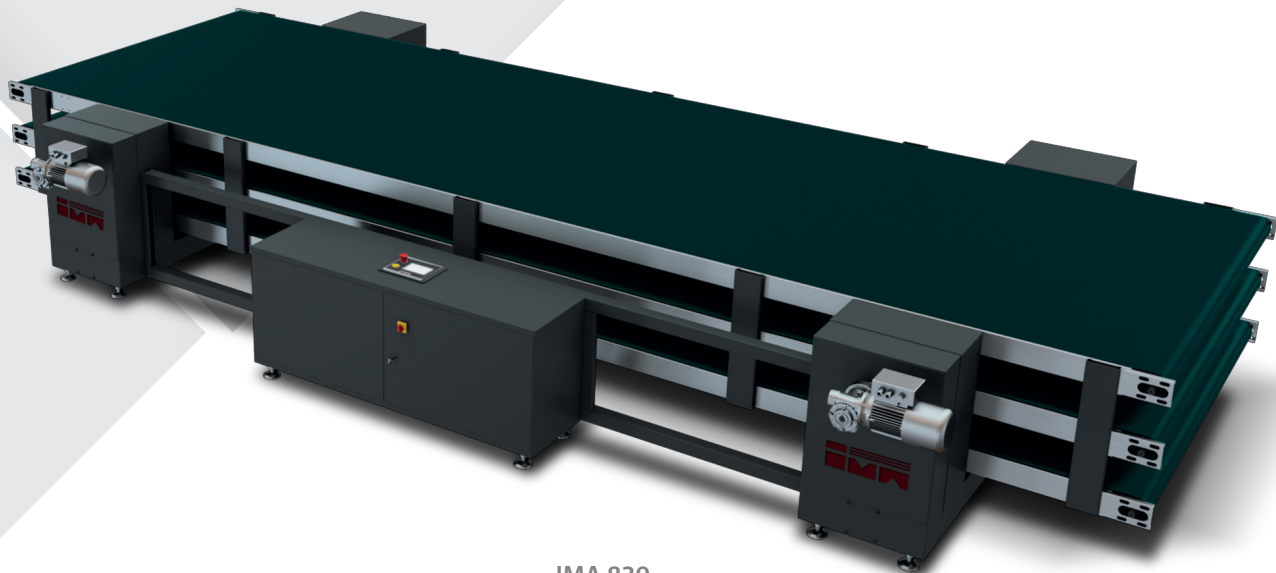


839

Многоярусный / складировующий конвейерный стол *Multilevel conveyor / storage*

Конвейерный стол с 3-мя ярусами для складирования настилов готовых для кроя. В распоряжении есть модули длиной 6 и 8 м.

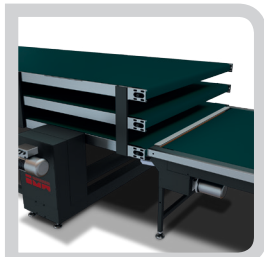
Conveyorized table with 3 levels one over the other for the storage of lays ready for cutting, available in sections of 6 and 8 mt.



IMA 839

Моторизованная система поднятия для выравнивания точным образом каждой поверхности относительно поверхности настольного стола или головки кроя в сочетании.

The motorized lifting device allows the perfect alignment, every time, of each level with spreading table or automatic cutter combined.



IMA 839.10

IMA 848.10



Передвижение ленты, управляется цифровым инвертером, который обеспечивает отличную синхронизацию передвижения настила в обоих направлениях.

Все поверхности оснащены лентой из ПВХ с боковой, двойной направляющей. Они отлично синхронизируются с остальными столами или непосредственно с головкой кроя в зависимости от сочетаний.

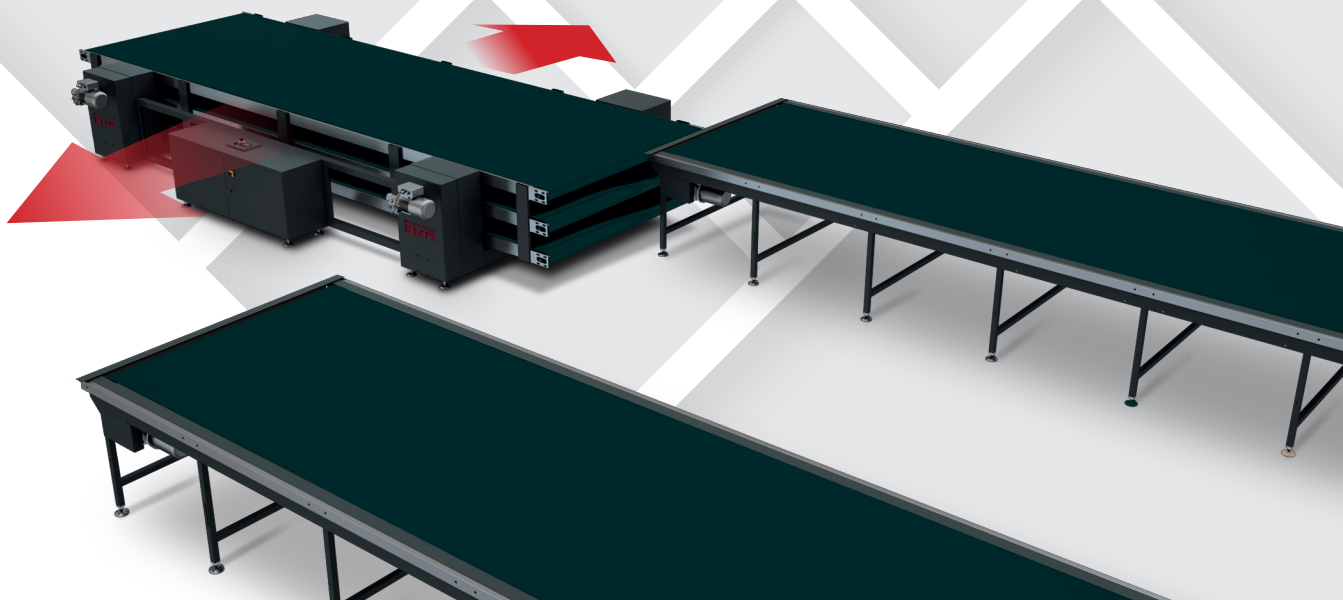
Movement of the belt, managed by digital inverter technology, allows an excellent synchronization of lay shifting in both directions.

All levels are equipped with PVC belt with double side guide and are perfectly synchronized with other tables or directly with automatic cutter combined.



839

Многоярусный / складировующий
конвейерный стол
Multilevel conveyor / storage



Конструкция стола предназначена, по требованию, также для бокового передвижения в другие параллельно стоящие настольные линии. Передвижение осуществляется путем 4-х высокоподъемных колес и специальных рельсов на полу.

The table structure is also arranged, on request, for the side translation of different parallel spreading lines, by 4 high capacity wheels and special rails fixed on the floor.



Интуитивный графический интерфейс в сенсорном дисплее позволяет отличное ручное и автоматическое позиционирование поверхностей на требуемом уровне для последующего передвижения настолов

An intuitive graphical interface on touch-screen panel allows the perfect manual and automatic positioning of each level to the selected level for the subsequent lay handling.

Технические спецификации

модификация <i>version</i>	макс. высота между поверхностями <i>max gap between levels</i>	длина модуля <i>section length</i>	полезная ширина ткани <i>available fabric width</i>	подсоединения <i>power supply</i>
839.10хх06	14 cm	6 mt	180 / 200 cm	220-380/3 +N 50 Hz
839.10хх08		8 mt		

Все модели, по требованию, можно оснащать специальными конфигурациями

On request special configurations can be available on all models.



 Loaders



807.01 | 808.01

Моторизованный погрузчик для одного рулона непосредственно в каретку настилочной машины IMA в сочетании с ней. В распоряжение две модели с возможностью передвижной секции.

Motorized system for loading of single roll directly on IMA spreader turret. Available in two versions and adapted to become translating.



IMA 807.01

807.01 солидная конструкция с краской в печь, закрепленная в начале настилочного стола с системой моторизованного вертикального передвижения с контролем со стороны оператора на щите управления.

Рулон поднимется с пола путём системы льюльки до каретки настилочной машины IMA, комбинированной с ней.

808.01 Идентичные характеристики как модели **807.01**. Данная модификация оснащена нижней конвейерной поверхностью для одновременной погрузки нескольких рулонов и сенсорным щитом управления для ручного и автоматического передвижения всей системы.



IMA 808.01

807.01 solid metallic structure oven varnished, fixed to edge of the spreading table with motorized system for vertical movement, controlled by the operator through proper control panel.

The roll is lifted on proper cradle support from the ground to the turret of IMA spreader.

808.01 it has same features as the model **807.01**, but this version is equipped with a lower conveyor platform for self-feeding of different pieces at once and with touch screen control panel for manual and automatic handling of the system.

Технические спецификации

модификация version	вес capacity	диаметр рулона roll diameter	полезная ширина ткани available fabric width	подсоединения power supply
807.01	max 200 Kg	max 50 cm	180/220/340	220-380/3 +N 50 Hz
808.01				

Во всех моделях можно предусмотреть по требованию специальные конфигурации

On request special configurations can be available on all models.

IMA 808.00

**Эффективность
передвижения рулонов**
*Efficiency in Loading and
Roll Handling System*

Карусельный накопитель для автоматической замены рулона настилочной машины в трёх модификациях: с или без задних поверхностей предварительной погрузки и разгрузки рулонов.

IMA carousel for fully automatic roll change on IMA cradle spreaders, available in three versions, with or without preloading and unloading rolls platforms.



IMA 808.00

**IMA 808.00
- back -**



IMA 808.00 - control panel -

Сенсорный экран со специальным графическим представлением для комплектного и упрощённого управления всех функций
Dedicated touch screen panel for the complete and simplified management of all features.

Модификация **808.00** с единой люлькой для быстрой замены рулона за несколько секунд с оптимизацией отдачи и производительности всей линии настилания с понижением требуемой площади в раскройном цехе

*Version **808.00**, single roll carousel, takes few seconds to change the roll, maximizing efficiency and productivity of the spreading line, by reducing space usage in the Cutting Room.*

Технические спецификации

модификация <i>version</i>	вес <i>capacity</i>	диаметр рулона <i>roll diameter</i>	полезная ширина ткани <i>available fabric width</i>	подсоединения <i>power supply</i>
808.00				
808.10	200 kg	50 mm	180/200/220 cm	220-380/3 +N 50 Hz
808.11				

Во всех моделях можно предусмотреть по требованию специальные конфигурации

On request special configurations can be available on all models.



808₁₀

Эффективность
передвижения рулонов
*Efficiency in Loading and
Roll Handling System*

Модификация **808.10** имеет систему автоподачи, запатентованную ф. IMA, с двойной поверхностью для последовательной погрузки и разгрузки до 8-и рулонов.

808.10 version is equipped with self-feeding system, IMA patented, with double platforms for loading and unloading with sequence up to 8 rolls

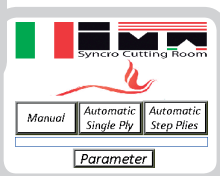
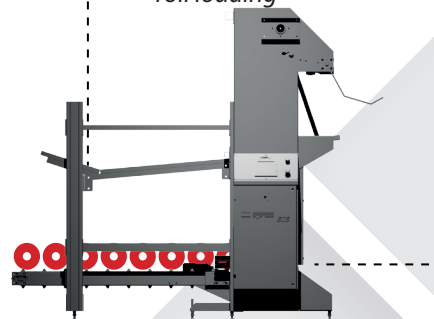


IMA 808.10

верхняя неподвижная
деревянная поверхность для
разгрузки рулонов
*fixed wooden upper platform
for roll unloading*



нижняя конвейерная
поверхность для погрузки
рулонов.
*conveyor lower platform for
roll loading*



Нижняя поверхность предварительной погрузки рулонов, позиционированных по последовательности плана запуска. Рулоны автоматически погружаются в машину и настилаются. Можно позиционировать до 8-и рулонов одновременно в зависимости от их диаметра. Поверхность предварительной погрузки можно поставить, по требованию, конвейерного типа с длиной 2 метра и с автоматическим передвижением рулонов ткани. Двойная погрузочная поверхность в распоряжении, по требованию. При идентичном объеме машины повышается количество складированных рулонов с соответствующим повышением независимости в работе настольной линии. Верхняя поверхность неподвижна с наклоном для сборки рулонов на выходе настольной машины.

The lower platform is used as preloading area for the rolls which are automatically loaded in their spreading sequence on the machine. The capacity of preloading platform varies according to roll diameter, in anycase the system can receive up to 6/8 rolls at once. As optional preloading platform can be supplied conveyorized and 2 mt long for cloth rolls automatic feeding.

it's also available, as optional, the double loading platform which allows, at same space conditions, the storage of a bigger quantity of cloth rolls, granting a higher independence of the spreading line (in this case max roll diameter is 20 cm).

The upper platform is fixed, but inclined to feed the rolls coming out from the spreader.

IMA 808.11

Эффективность
передвижения рулонов
*Efficiency in Loading and
Roll Handling System*

Модификация **808.11** имеет систему автоподачи, запатентованную фирмой IMA, с двойной конвейерной поверхностью для погрузки и разгрузки по последовательности до 8-и рулонов.

Version 808.11 is equipped with self-feeding system, IMA patented, with double conveyor platforms for loading and unloading with sequence up to 8 rolls.

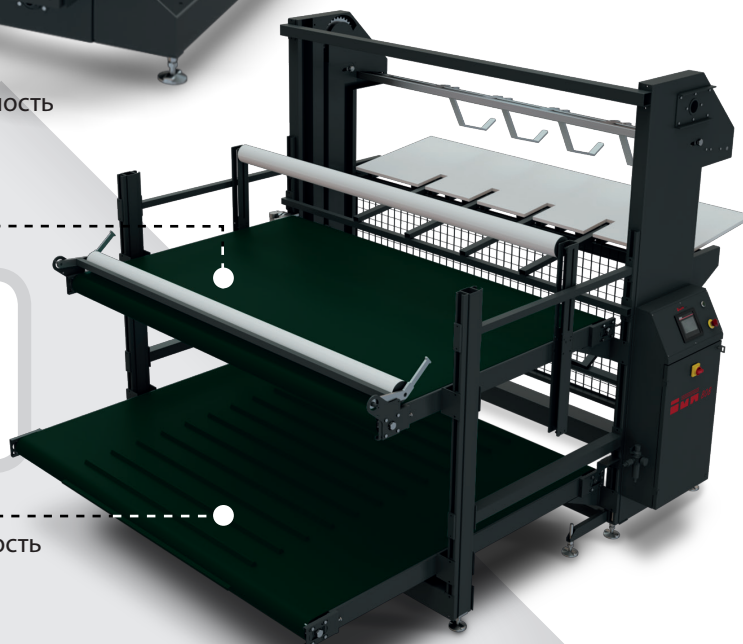


IMA 808.11

верхняя, конвейерная поверхность
для разгрузки рулонов
*conveyor upper platform
for roll unloading*

2 CONVEYOR

нижняя конвейерная поверхность
для погрузки рулонов
*conveyor lower platform
for roll loading*



Модификация 808.11 поставляется в комплекте с обеими конвейерными поверхностями. Нижняя поверхность длиной 2 м. позволяет повышение количества складированных рулонов. Верхняя поверхность разгружает и автоматически наматывает рулоны на выходе с настилочной машины

In 808.11 version both platforms are conveyORIZED. The lower one is 2 mt long and allows the storage of a bigger number of rolls. The upper platform uploads and automatically rewinds the rolls coming out from the spreader.



Labeller

IMA 908

Новая этикетировочная цифровая
The newest digital labelling system

ETK PLUS 908 – этикетировочная машина фирмой IMA для поднования пачек кроенных тканей. Данная система позволяет избежать от печати раскладок с аннулированием расходов бумаги и чернила с соответствующим понижением воздействия окружающей среды.

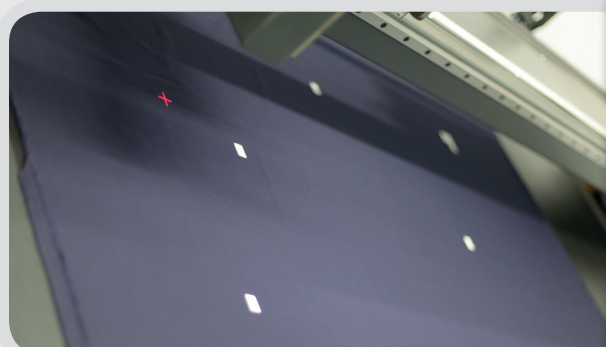
ETK plus 908 is IMA labelling system for recognizing cut-out fabric bundles which avoids markers printing, allowing drastic cut of paper, ink costs and also high abatement of environmental impact.



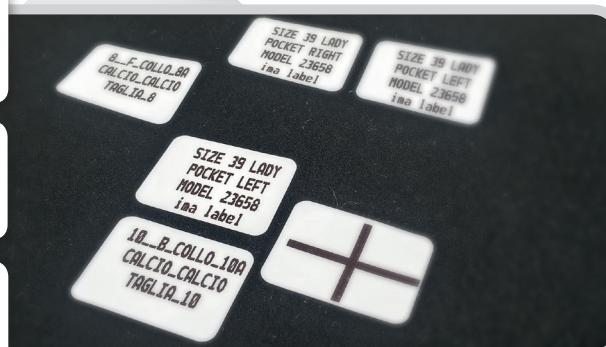
Система автоматически наносит клеящиеся этикетки в верхнее полотно настила, которые содержат все требуемые данные для опознавания модели и партии. Машина оснащена термопечать с использованием этикеток разных размеров в зависимости от требуемых данных для печати и выбранных масштаб/вид шрифта или штрихкода.

The system automatically applies adhesive labels to the top of the lay, giving the necessary information in order to recognize the parts of the model and of the bundle.

It is equipped with a thermal printer and can use adhesive labels of various sizes, depending on the quantity of information to be printed and the size / type of font or barcode you choose.



SIZE 39 LADY
POCKET LEFT
MODEL 23658
ima label



Программное обеспечение автоматически исправляет позицию этикеток, вставляя их точно в центре детали или позволяя оператору менять их на свой выбор. Можно добавить, убрать или менять каждая этикетка.

The supplied software can automatically correct the position of the labels, placing them exactly at the center of the patterns or allowing the operator to move them at his own discretion. It is possible to add, remove, duplicate and modify each label.

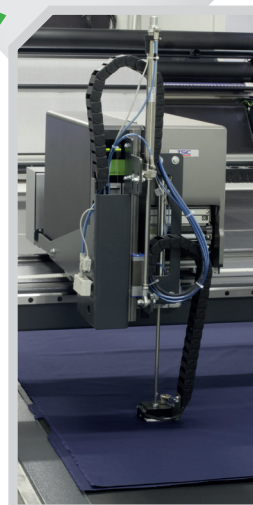
Машина интегрируется в любую систему настиления и работает независимо и одновременно с работой остальных машин линии с оптимизацией времени простоя. Она совместима с любым САПром потому, что использует формат HPGL/HPGL2, который применяет для печати в плоттер.

The system is integrated into any spreading line and runs independently and at the same time of other machines, optimizing the dead times. It's compatible with any CAD system because it uses HPGL/HPGL2 file format used for plotter printing.



Новая Система
Этикетировочной машины
IMA полностью ЦИФРОВАЯ
для управления работой
этикетировки ткани.

The new IMA labelling system is the DIGITAL program that manages and feeds the fabric labelling system.



Технические Характеристики







- Визуализация состояние работы этикетировочной машины
- Управление списку потребителей и групп; аутентификация путем имени и пароля. Возможность персонализировать графический интерфейс основной программы на основе требования разных групп
- Отчет производственных данных
- Подробная визуализация всех данных проведенных работ (наименование файла, длина, ширина, кол-во этикетки, общее время, и т.д.)
- Выбор данных на основе одного или несколько фильтров свободно выбранные
- Печать и вывоз данных в формате Microsoft Excel или текст
- Графическое составление в виде торта для сопоставления данных

Technical features:

- Possibility to view the status of functioning of labelling machine
- Separate management of users and groups; authentication by user name and pass-word. Possibility of customization of graphic interface according to the requirements of the various groups
- Production data feed-back
- Detailed view of all data related to the works performed (file name, length, height, number of labels, total time, etc.)
- Data selection according to one or more filters arbitrarily applied
- Data printing and exporting in Microsoft Excel and text formats
- Composition of pie charts for data comparison

specifiche tecniche /Технические данные

Макс.скорость	1 м/с
Макс.толш.	Макс. 14 см
Вес	200 Кг
Уровень шума	20 дБ
Ширины в распор.	180 см-200 см – 220 см
Электроподключ.	1 + N + Pe ~ 240 V - 50/60 Hz
Передача	4 ведущие колеса
Система передачи	Поли-В лента - Высокая
Режим	Целенаправл.энкодер включ
Система нанесения этик.	Двойной цилиндр
Печать	Термопечать
Станд.размер этикетки	16x22 мм
Макс.строчки каждой этикетки	4
Макс.кол-во шрифтов этикетки	17
Основная Логика Платы Управ.	PLC System – Mitsubishi Product
Интерфейс потребителя	Цветной 5,7" HMI – Mitsubishi
Двигатель	Бесщеточный Mitsubishi
Сообщение PLC–Двигатель	Цифровое
Сохранение файлов	Внутр.плата SD или Наружная
Тип общения печати	Цифровое
Дистанционные управл.и сервис	В распоряжение
Бэк-уп/Восстанов.программы	В распоряжение
Сигнализаия и Диагностика	В распоряжение
Совместимый источник файла	HPGL – HPGL/2
Позиционирование этикетки	Автоматическая центровка
Метод передачи к машине	FTP к внутр. SD или Наружная
Возможность подключ. WiFi	да
Отчет о работе	В распоряжение
Совместимость IMA SCR	В распоряжение

-  Design & Development
-  Loaders
-  Tables
-  Spreaders
-  Labeller
-  Automatic Cutting Machines



IMA s.p.a. si riserva il diritto di apportare in qualsiasi momento modifiche costruttive e funzionali.
 IMA s.p.a. has the right to modify its product at any time.



IMA Spa

Via Piantada 9/A - 25036 Palazzolo sull'Oglio - Brescia [Italy]
 www.imaitaly.biz - info@imaitaly.biz
 phone. +39 030 6485 011 - fax: +39 030 6485 099



GPR:  tosizanetti.it

